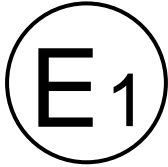




Kraftfahrt-Bundesamt

DE-24932 Flensburg



MITTEILUNG

ausgestellt von:

Kraftfahrt-Bundesamt

über die Erteilung einer Genehmigung
eines Typs einer elektrischen/elektronischen Unterbaugruppe nach der
Regelung Nr.10 einschließlich Änderung Nr. 05 Ergänzung 01

COMMUNICATION

issued by:

Kraftfahrt-Bundesamt

concerning the granting of an approval
of a type of electrical/electronic sub-assembly with regard to
Regulation No.10 including amendment No 05 supplement 01

Genehmigungsnummer: **E1*10R05/01*9568*00**

Approval number:

1. Fabrikmarke (Handelsname des Herstellers):
Make (trade name of manufacturer):
Standby GmbH

2. Typ:
Type:
LPG SSW-LB

Ausführung(en):
Version(s):
Entfällt
Not applicable

Handelsbezeichnung(en):
General commercial description(s):
LPG SSW-LB

3. Merkmale zur Typidentifizierung, sofern am Bauteil vorhanden:
Means of identification of type, if marked on the component:
LPG SSW-LB

- 3.1 Anbringungsstelle dieser Merkmale:
Location of that marking:
Auf der Rückseite der Leiterplatte
On the rear side of the PCB



Kraftfahrt-Bundesamt

DE-24932 Flensburg

2

Genehmigungsnummer: **E1*10R05/01*9568*00**

Approval number:

4. Klasse der Fahrzeuge:
Category of vehicle:
Entfällt
Not applicable
5. Name und Anschrift des Herstellers:
Name and address of manufacturer:
Standby GmbH
DE-46537 Dinslaken
6. Bei Bauteilen und selbständigen technischen Einheiten, Lage und Anbringungsart des ECE-Genemigungszeichens:
In the case of components and separate technical units, location and method of affixing of the ECE approval-mark:
Klebeschild auf der Rückseite der Leiterplatte
Adhesive label on the rear side of the PCB
7. Anschrift(en) der Fertigungsstätte(n):
Address(es) of assembly plant(s):
Standby GmbH
DE-46537 Dinslaken
8. Zusätzliche Angaben (gegebenenfalls):
Additional information (if any):
Siehe Anlage
See appendix
9. Für die Durchführung der Prüfungen zuständiger technischer Dienst:
Technical service responsible for carrying out the tests:
EMV-Prüflabor in der IMST GmbH
DE-47475 Kamp-Lintfort
10. Datum des Prüfprotokolls:
Date of test report:
07.02.2022
11. Nummer des Prüfprotokolls:
Number of test report:
standby_2228
12. Die Genehmigung wird **erteilt**
Approval is **granted**



Kraftfahrt-Bundesamt

DE-24932 Flensburg

3

Genehmigungsnummer: **E1*10R05/01*9568*00**

Approval number:

13. Bemerkungen (gegebenenfalls):
Remarks (if any):
Siehe Anlage
See appendix
14. Ort: **DE-24932 Flensburg**
Place:
15. Datum: **07.03.2022**
Date:
16. Unterschrift: **Im Auftrag**
Signature:

Jörg Burgkhardt



17. Das Inhaltsverzeichnis der bei den zuständigen Behörden hinterlegten Typpenehmigungsunterlagen, die auf Antrag erhältlich sind, liegt bei.
The index to the information package lodged with the approval authority, which may be obtained on request is attached.

Anlagen:

Enclosures:

Gemäß Inhaltsverzeichnis

According to index

18. Grund oder Gründe für die Erweiterung der Genehmigung:
Reason(s) of extension of approval:
Entfällt
Not applicable



Kraftfahrt-Bundesamt

DE-24932 Flensburg

Anlage Appendix

Zur ECE-Typgenehmigungs-Mitteilung Nr. **E1*10R05/01*9568*00** betreffend die Typgenehmigung einer elektrischen/elektronischen Unterbaugruppe nach der Regelung Nr.10 einschließlich Änderung Nr.05 Ergänzung 01.

To ECE type-approval certificate No. **E1*10R05/01*9568*00** concerning the type-approval of an electric/electronic sub-assembly under Regulation No.10 including amendment No.05 supplement 01.

1. Ergänzende Angaben:
Additional information:
 - 1.1. Nennspannung des elektrischen Systems:
Electric system rated voltage:
12V bzw. 24V
12V or 24V
 - 1.2. Diese EUB kann für jeden Fahrzeugtyp mit folgenden Einschränkungen verwendet werden:
This ESA can be used on any vehicle type with the following restrictions:
Entfällt
Not applicable
 - 1.2.1. Einbauvorschriften (gegebenenfalls):
Installation conditions (if any):
Entfällt
Not applicable
 - 1.3. Diese EUB kann nur für die folgenden Fahrzeugtypen verwendet werden:
This ESA can only be used on the following vehicle types:
Entfällt
Not applicable
 - 1.3.1. Einbauvorschriften (gegebenenfalls):
Installation conditions (if any):
Entfällt
Not applicable
 - 1.4. Angewandte(s) spezielle(s) Prüfverfahren und Frequenzbereiche zur Ermittlung der Störfestigkeit:
The specific test method(s) used and the frequency ranges covered to determine immunity were:
Siehe Prüfbericht Nr.: Vom:
See technical Report: From:
standby_2228 **07.02.2022**



Kraftfahrt-Bundesamt

DE-24932 Flensburg

2

Genehmigungsnummer: **E1*10R05/01*9568*00**

Approval number:

- 1.5. Nach ISO 17025 akkreditiertes und von der (gemäß dieser Richtlinie zuständigen) Genehmigungsbehörde anerkanntes Prüflabor, das für die Durchführung der Prüfungen zuständig ist:
Laboratory accredited to ISO 17025 and recognised by the Approval Authority (for the purpose of this Directive) responsible for carrying out the test:
EMV-Prüflabor in der IMST GmbH
DE-47475 Kamp-Lintfort

2. Bemerkungen:
Remarks:
Entfällt
Not applicable



Kraftfahrt-Bundesamt

DE-24932 Flensburg

Zu: E1*10R05/01*9568*00

To:

Erklärung über die Einhaltung der Anforderungen hinsichtlich der Übereinstimmung der Produktion gemäß dem Übereinkommen von 1958

Statement of compliance with the conformity of the production requirements of the 1958 Agreement

1. Name des Herstellers:

Manufacturer's name:

Standby GmbH

DE-46537 Dinslaken

2. Datum der Anfangsbewertung:

Date of the initial assessment:

26.08.2016

3. Datum aller durchgeführten Überwachungstätigkeiten:

Date of any surveillance activities:

Aktenzeichen

Datum der Begehung

Genehmigungsnummer

Register number

Date of inspection

Approval number

CoP-Q:

Q-501430

27.02.2019

CoP-P:

Entfällt

Not applicable



Kraftfahrt-Bundesamt

DE-24932 Flensburg

Zu: **E1*10R05/01*9568*00**

To:

Inhaltsverzeichnis zu den Beschreibungsunterlagen Index to the information package

Ausgabedatum: **07.03.2022** Letztes Änderungsdatum: --
Date of issue: Last date of amendment:

Nebenbestimmungen und Rechtsbehelfsbelehrung
Collateral clauses and instruction on right to appeal

Prüfbericht(e) Nr.: Datum:
Test report(s) No.: Date:
standby_2228 **07.02.2022**

Beschreibungsbogen Nr.: Datum:
Information document No.: Date:
50157003415.959 **04.01.2022**

Liste der Änderungen: Datum:
List of modifications: Date:
Entfällt
Not applicable

R10 E1*10R05/01*9568*00



Kraftfahrt-Bundesamt

DE-24932 Flensburg

Nummer der Genehmigung: **E1*10R05/01*9568*00**

- Anlage -

Nebenbestimmungen und Rechtsbehelfsbelehrung

Nebenbestimmungen

Jede Einrichtung, die dem genehmigten Typ entspricht, ist gemäß der angewendeten Vorschrift zu kennzeichnen.

Die Einzelerzeugnisse der reihenweisen Fertigung müssen mit den Genehmigungsunterlagen genau übereinstimmen. Änderungen an den Einzelerzeugnissen sind nur mit ausdrücklicher Zustimmung des Kraftfahrt-Bundesamtes gestattet.

Änderungen der Firmenbezeichnung, der Anschrift und der Fertigungsstätten sowie eines bei der Erteilung der Genehmigung benannten Zustellungsbevollmächtigten oder bevollmächtigten Vertreters sind dem Kraftfahrt-Bundesamt unverzüglich mitzuteilen.

Verstöße gegen diese Bestimmungen können zum Widerruf der Genehmigung führen und können überdies strafrechtlich verfolgt werden.

Die Genehmigung erlischt, wenn sie zurückgegeben oder entzogen wird, oder der genehmigte Typ den Rechtsvorschriften nicht mehr entspricht. Der Widerruf kann ausgesprochen werden, wenn die für die Erteilung und den Bestand der Genehmigung geforderten Voraussetzungen nicht mehr bestehen, wenn der Genehmigungsinhaber gegen die mit der Genehmigung verbundenen Pflichten - auch soweit sie sich aus den zu dieser Genehmigung zugeordneten besonderen Auflagen ergeben - verstößt oder wenn sich herausstellt, dass der genehmigte Typ den Erfordernissen der Verkehrssicherheit oder des Umweltschutzes nicht entspricht.

Das Kraftfahrt-Bundesamt kann jederzeit die ordnungsgemäße Ausübung der durch diese Genehmigung verliehenen Befugnisse, insbesondere die genehmigungsgerechte Fertigung sowie die Maßnahmen zur Übereinstimmung der Produktion, nachprüfen. Es kann zu diesem Zweck Proben entnehmen oder entnehmen lassen. Dem Kraftfahrt-Bundesamt und/oder seinen Beauftragten ist ungehinderter Zutritt zu Produktions- und Lagerstätten zu gewähren.

Die mit der Erteilung der Genehmigung verliehenen Befugnisse sind nicht übertragbar. Schutzrechte Dritter werden durch diese Genehmigung nicht berührt.

Rechtsbehelfsbelehrung

Gegen diese Genehmigung kann innerhalb eines Monats nach Bekanntgabe Widerspruch erhoben werden. Der Widerspruch ist beim **Kraftfahrt-Bundesamt, Fördestraße 16, DE-24944 Flensburg**, schriftlich oder zur Niederschrift einzulegen.



Kraftfahrt-Bundesamt

DE-24932 Flensburg

2

Approval No.: **E1*10R05/01*9568*00**

- Attachment -

Collateral clauses and instruction on right to appeal

Collateral clauses

All equipment which corresponds to the approved type is to be identified according to the applied regulation.

The individual production of serial fabrication must be in exact accordance with the approval documents. Changes in the individual production are only allowed with express consent of the Kraftfahrt-Bundesamt.

Changes in the name of the company, the address and the manufacturing plant as well as one of the parties given the authority to delivery or authorised representative named when the approval was granted is to be immediately disclosed to the Kraftfahrt-Bundesamt.

Breach of this regulation can lead to recall of the approval and moreover can be legally prosecuted.

The approval expires if it is returned or withdrawn or if the type approved no longer complies with the legal requirements. The revocation can be made if the demanded requirements for issuance and the continuance of the approval no longer exist, if the holder of the approval violates the duties involved in the approval, also to the extent that they result from the assigned conditions to this approval, or if it is determined that the approved type does not comply with the requirements of traffic safety or environmental protection.

The Kraftfahrt-Bundesamt may check the proper exercise of the conferred authority taken from this approval at any time. In particular this means the compliant production as well as the measures for conformity of production. For this purpose samples can be taken or have taken. The employees or the representatives of the Kraftfahrt-Bundesamt may get unhindered access to the production and storage facilities.

The conferred authority contained with issuance of this approval is not transferable. Trade mark rights of third parties are not affected with this approval.

Instruction on right to appeal

This approval can be appealed within one month after notification. The appeal is to be filed in writing or as a transcript at the **Kraftfahrt-Bundesamt, Fördestraße 16, DE-24944 Flensburg.**

Kraftfahrt-
Bundesamt



Benannter TD
KBA-P 00023-98



Prüfbericht / *Test Report* *Nr./No. standby_2228*

über die einheitliche Prüfung einer elektrischen/elektronischen Unterbaugruppe (EUB)
hinsichtlich der elektromagnetischen Verträglichkeit gemäß der
Regelung Nr. 10 der UNECE

*on the uniform testing of an electrical/electronic sub-assembly (ESA)
relating to the electromagnetic compatibility in accordance with
Regulation No. 10 of the UNECE*

UN - R 10 **Änderungsserie 05, Ergänzung 01** ***05 series of amendments, supplement 01***

Genehmigungsstand <i>Approval status</i>	
<input checked="" type="checkbox"/>	Erteilung einer Typp Genehmigung <i>Granting of a type approval</i>
<input type="checkbox"/>	Erweiterung zur Typp Genehmigung Nr. <i>Extension to type approval no. ...</i>

Typ / Type : LPG SSW-LB
Hersteller / Manufacturer : Standby GmbH

1. Allgemeine Angaben
General information

- 1.1 Marke : Standby GmbH
Make
- 1.2 Typ : LPG SSW-LB
Type
- ggf. Ausführung(en) :
Version(s), if applicable
- Handelsbezeichnung(en) : LPG SSW-LB
General commercial description(s)
- 1.3 Name und Anschrift des Herstellers : Standby GmbH
Name and address of the manufacturer
Hünxer Straße 330
D-46537 Dinslaken
- ggf. Name und Anschrift des
bevollmächtigten Vertreters :
Name and address of representative,
if applicable
- 1.4 Beschreibungsbogen
Information document
- Nr. : 50157003415.959
No.
- Ausgabedatum : 04.01.2022
Date of issue
- Änderungsdatum :
Date of change
- 1.5 Liste der Änderungen :
List of modifications

Typ / Type : LPG SSW-LB
Hersteller / Manufacturer : Standby GmbH

2. Prüfobjekt(e)
Test object(s)

- 2.1 Funktionsbeschreibung
Function description : Bei diesem elektronischen Gerät handelt es sich um eine Ansteuerung für zwei Schrittmotoren. Zusätzlich können mit zwei Ausgängen weitere Geräte (wie beispielweise LED-Scheinwerfer) geschaltet werden. Die Ansteuerung geschieht mittels Eingänge, BUS- oder einer CAN Schnittstelle. Einsatz: Behördenfahrzeuge wie beispielweise Polizei und Feuerwehr
- 2.2 Geprüfte Ausführung(en)
Tested construction(s) : Geprüft wurde die HW-Version 50157000415-0
- 2.3 Geprüfte Betriebszustand(-zustände)
Tested operating state(s) : An den Prüfling LPG SSW-LB waren zwei Schrittmotoren und eine Platine mit 3 LEDs angeschlossen.
- Die LEDs leuchteten und durften nicht ausgehen.
- Motor 1 drehte sich kontinuierlich und durfte während der Prüfungen nicht stehen bleiben.
- Motor 2 drehte sich nicht und durfte sich während der Prüfungen nicht drehen.
- 2.4 Geprüfte Nennspannung(en)
Tested rated voltage(s) : 12 VDC und 24 VDC
- 2.5 Bei dem Genehmigungsobjekt handelt es sich um...
The approval object is...

eine EUB, die nicht im Zusammenhang mit einem Anschlusssystem zum Laden eines REESS steht
an ESA that is not related to a connection system for charging a REESS

ein vollständiges Anschlusssystem zum Laden eines REESS
a complete connection system for charging a REESS

eine Komponente eines Anschlusssystems zum Laden eines REESS
a component of a connection system for charging a REESS

Wurden die HV-Spannungen und HV-Ströme bei den Prüfungen bzw. Messungen berücksichtigt?
Have the HV voltages and HV currents been taken into account in the tests and measurements?

Ja / Yes Nein / No

eine Lichtquelle oder einen Teil einer Lichtquelle gem. Punkt 3.2.10 der Regelung
a light source or a part of a light source acc. to item 3.2.10 of the regulation

Typ / Type : LPG SSW-LB
Hersteller / Manufacturer : Standby GmbH

Genehmigungsnummer gemäß Punkt 3.2.10 (a) :
der Regelung oder Nummer des Prüfberichtes
gemäß Punkt 3.2.10 (b) der Regelung
*Approval number according to item 3.2.10 (a) of
the regulation or number of test report according
to item 3.2.10 (b) of the regulation*

2.6 Haben die Geräte des Typs Funktionen im Zusammenhang mit der Störfestigkeit? Ja / Yes Nein / No
Do the devices of the type have immunity related functions?

Ggf. Begründung :
Reason, if necessary

2.7 Müssen die Geräte des Typs während der Motorstartphase in Betrieb sein? Ja / Yes Nein / No
Do the devices of the type have to be in operation during the engine start phase?

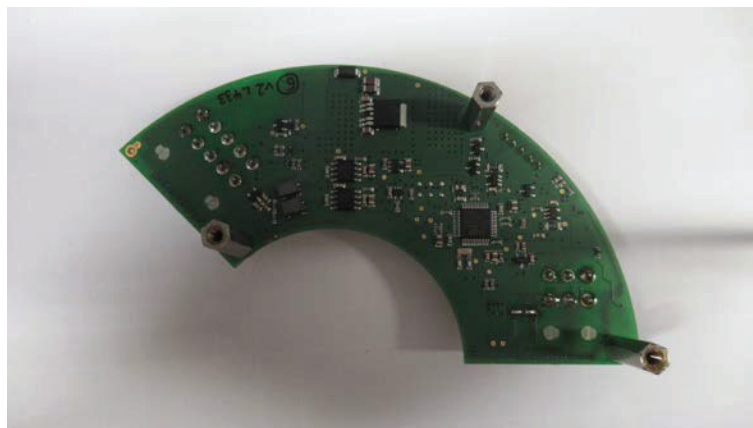
R10 E1*10R05/01*9568*00

Typ / Type : LPG SSW-LB
Hersteller / Manufacturer : Standby GmbH

2.8 Fotodokumentation
des Prüflings inkl.
vorhandener
Aufschriften
*Photo
documentation of
the examinee
including existing
labels*



LPG SSW-LB (TOP)



LPG SSW-LB (BOTTOM)



LPG SSW-LB

Typ / Type : LPG SSW-LB
Hersteller / Manufacturer : Standby GmbH

3. Angaben zur Prüfung
Test details

3.1 Ansprechpartner beim Technischen Dienst für diese Genehmigung
Contact person at the technical service for this approval

Name : Bastian Schneider
Name

Telefonnummer : +49 (0) 2842 981-385
Telephone number

E-Mail-Adresse : bastian.schneider@imst.de
E-mail address

3.2 Ort der Prüfung : EMV-Labor der IMST GmbH
Place of testing

3.3 Datum der Prüfung : 17.11. und 18.11.2021
Date of testing

3.4 Mess- und Prüfeinrichtungen : Die Prüfungen wurden auf Anlagen durchgeführt, die
Equipment for measuring and testing den Anforderungen der Regelung entsprechen.

3.5 Bemerkung : Eingangsdatum des Prüflings: 17.11.2021
Remark

Typ / Type : LPG SSW-LB
 Hersteller / Manufacturer : Standby GmbH

4. Prüfprotokoll
Test protocol

4.1 Messung breitbandiger elektromagnetischer Störstrahlungen von EUB gemäß Punkt 6.5 bzw. Punkt 7.10 der Regelung
Measurement of radiated broadband electromagnetic emissions from ESAs according to item 6.5 or item 7.10 of the regulation

Die Messung wurde durchgeführt Ja / Yes Nein / No
The measurement was realised Begründung / Reason:

Die Messung wurde bestanden Ja / Yes Nein / No
The measurement was passed

4.1.1 Messverfahren : Quasi - Spitzenwert - Detektor
Measurement procedure

4.1.2 Messaufbau : mit Absorbermaterial ausgestatteter abgeschirmter Raum
Measurement setup

4.1.3 Fotodokumentation des Messaufbaus :
Photo documentation of the measurement setup



Zur Durchführung der Messung wurden nachfolgende Messeinrichtungen verwendet.

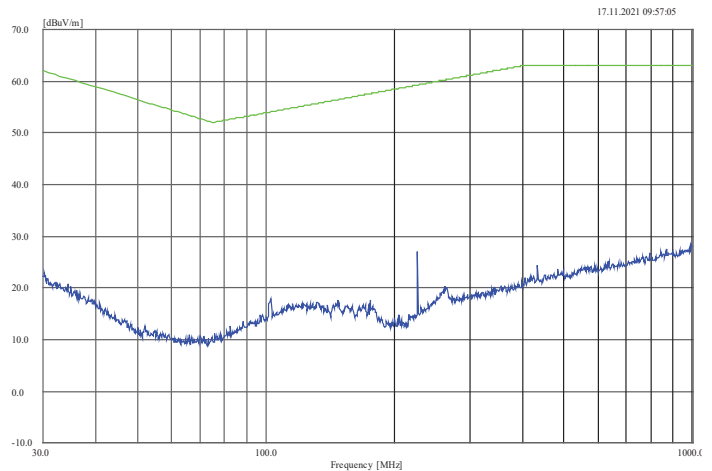
Gerät	Art	Ser. Nr.
8546 A Hewlett Packard	EMI Receiver	3448A00318
85460 A Hewlett Packard	RF Filter Section	3625A00345
HD 100 Deisel	Controller	100/432/96
MA 240 Deisel	Mast	240/393/96
DS 420 Deisel	Drehscheibe	420/418/96
Schwarzbeck NNBM 8125	Netznachbildung für Bordnetze	NNBM 8125/471
6112 B Schaffner	Bilog Antenne	2426

R10 E1*10R05/01*9568*00

Typ / Type : LPG SSW-LB
Hersteller / Manufacturer : Standby GmbH

4.1.4 Betriebszustand des Prüflings während der Messung
Operational state of the test sample during the measurement : An den Prüfling LPG SSW-LB waren zwei Schrittmotoren und eine Platine mit 3 LEDs angeschlossen.
- Die LEDs leuchteten und durften nicht ausgehen.
- Motor 1 drehte sich kontinuierlich und durfte während der Prüfungen nicht stehen bleiben.
- Motor 2 drehte sich nicht und durfte sich während der Prüfungen nicht drehen.

4.1.5 Messergebnisse
Measurement results :



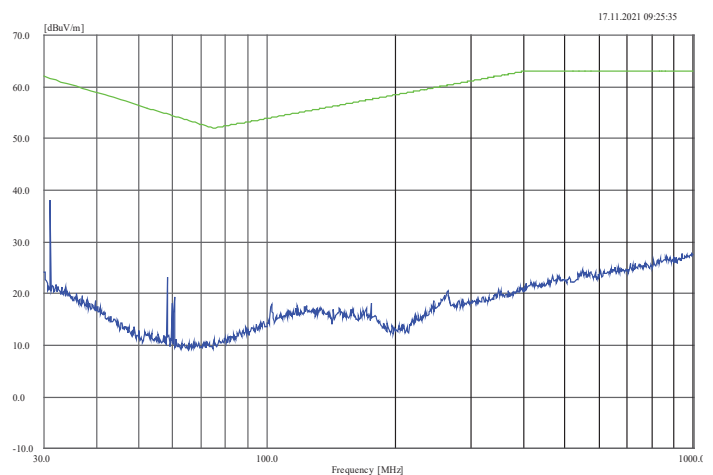
— Breitband - Bezugsgrenzwert für EUBs, Messwerte müssen unter diesem Grenzwert liegen.

4.1.6 Bemerkungen
Remarks : Spannungsversorgung 12 VDC

Typ / Type : LPG SSW-LB
Hersteller / Manufacturer : Standby GmbH

4.1.7 Betriebszustand des Prüflings während der Messung
Operational state of the test sample during the measurement : An den Prüfling LPG SSW-LB waren zwei Schrittmotoren und eine Platine mit 3 LEDs angeschlossen.
- Die LEDs leuchteten und durften nicht ausgehen.
- Motor 1 drehte sich kontinuierlich und durfte während der Prüfungen nicht stehen bleiben.
- Motor 2 drehte sich nicht und durfte sich während der Prüfungen nicht drehen.

4.1.8 Messergebnisse
Measurement results :



— Breitband - Bezugsgrenzwert für EUBs, Messwerte müssen unter diesem Grenzwert liegen.

4.1.9 Bemerkungen
Remarks : Spannungsversorgung 24 VDC

Typ / Type : LPG SSW-LB
 Hersteller / Manufacturer : Standby GmbH

4.2 Messung gestrahlter schmalbandiger elektromagnetischen Störstrahlungen von EUB gemäß Punkt 6.6 der Regelung
Measurement of radiated narrowband electromagnetic emissions from ESAs according to item 6.6 of the regulation

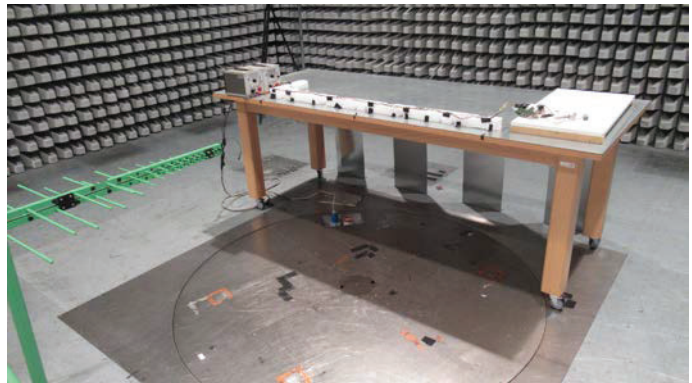
Die Messung wurde durchgeführt Ja / Yes Nein / No
The measurement was realised Begründung / Reason:

Die Messung wurde bestanden Ja / Yes Nein / No
The measurement was passed

4.2.1 Messverfahren : Quasi-Spitzenwert-Detektor
Measurement procedure

4.2.2 Messaufbau : Mit Absorbermaterial ausgestatteter abgeschirmter Raum
Measurement setup

4.2.3 Fotodokumentation des Messaufbaus :
Photo documentation of the measurement setup



Zur Durchführung der Messung wurden nachfolgende Messeinrichtungen verwendet.

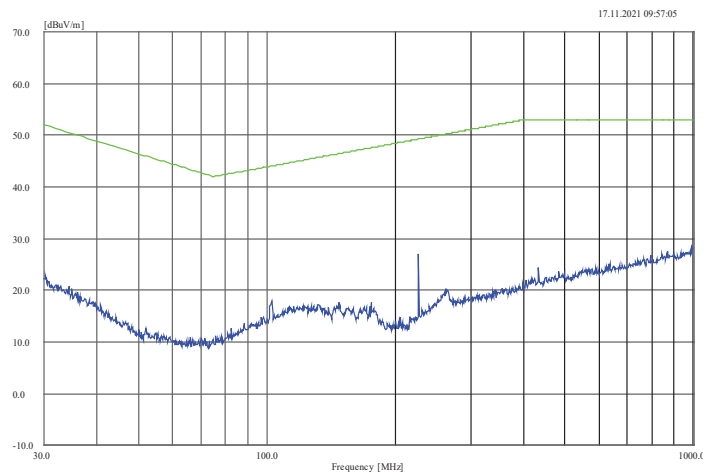
Gerät	Art	Ser. Nr.
8546 A Hewlett Packard	EMI Receiver	3448A00318
85460 A Hewlett Packard	RF Filter Section	3625A00345
HD 100 Deisel	Controller	100/432/96
MA 240 Deisel	Mast	240/393/96
DS 420 Deisel	Drehscheibe	420/418/96
Schwarzbeck NNBM 8125	Netznachbildung für Bordnetze	NNBM 8125/471
6112 B Schaffner	Bilog Antenne	2426

R10 E1*10R05/01*9568*00

Typ / Type : LPG SSW-LB
Hersteller / Manufacturer : Standby GmbH

4.2.4 Betriebszustand des Prüflings während der Messung
Operational state of the test sample during the measurement : An den Prüfling LPG SSW-LB waren zwei Schrittmotoren und eine Platine mit 3 LEDs angeschlossen.
- Die LEDs leuchteten und durften nicht ausgehen.
- Motor 1 drehte sich kontinuierlich und durfte während der Prüfungen nicht stehen bleiben.
- Motor 2 drehte sich nicht und durfte sich während der Prüfungen nicht drehen.

4.2.5 Messergebnisse
Measurement results :



— Schmalband - Bezugsgrenzwert für EUBs, Messwerte müssen unter diesem Grenzwert liegen.

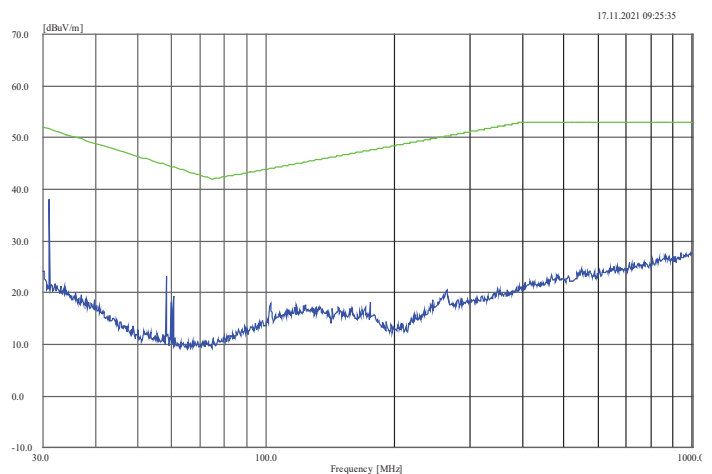
Die Messungen wurden mit einem Quasi-Spitzenwert-Detektor durchgeführt. Es ist nicht zu erwarten, dass das Ergebnis bei Messungen mit Mittelwert-Detektor schlechter ausfällt.

4.2.6 Bemerkungen
Remarks Spannungsversorgung 12 VDC

Typ / Type : LPG SSW-LB
Hersteller / Manufacturer : Standby GmbH

4.2.7 Betriebszustand des Prüflings während der Messung
Operational state of the test sample during the measurement : An den Prüfling LPG SSW-LB waren zwei Schrittmotoren und eine Platine mit 3 LEDs angeschlossen.
- Die LEDs leuchteten und durften nicht ausgehen.
- Motor 1 drehte sich kontinuierlich und durfte während der Prüfungen nicht stehen bleiben.
- Motor 2 drehte sich nicht und durfte sich während der Prüfungen nicht drehen.

4.2.8 Messergebnisse
Measurement results :



— Schmalband - Bezugsgrenzwert für EUBs, Messwerte müssen unter diesem Grenzwert liegen.

Die Messungen wurden mit einem Quasi-Spitzenwert-Detektor durchgeführt. Es ist nicht zu erwarten, dass das Ergebnis bei Messungen mit Mittelwert-Detektor schlechter ausfällt.

4.2.9 Bemerkungen
Remarks Spannungsversorgung 24 VDC

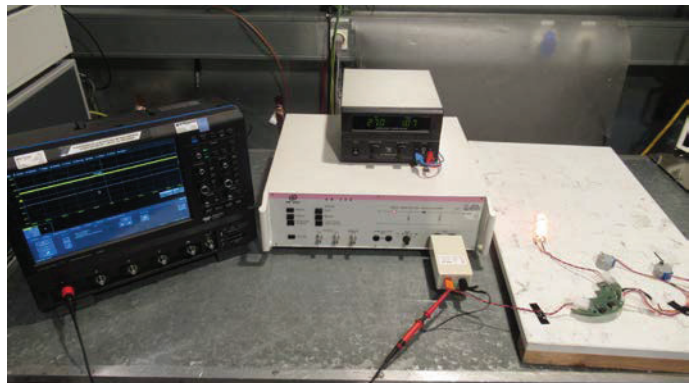
Typ / Type : LPG SSW-LB
 Hersteller / Manufacturer : Standby GmbH

4.3 Messung der Störaussendungen von elektrischen/elektronischen Unterbaugruppen gemäß Punkt 6.7 bzw. Punkt 7.17 der Regelung
Measurement of emission of transients from electrical/electronic subassemblies according to item 6.7 or item 7.17 of the regulation

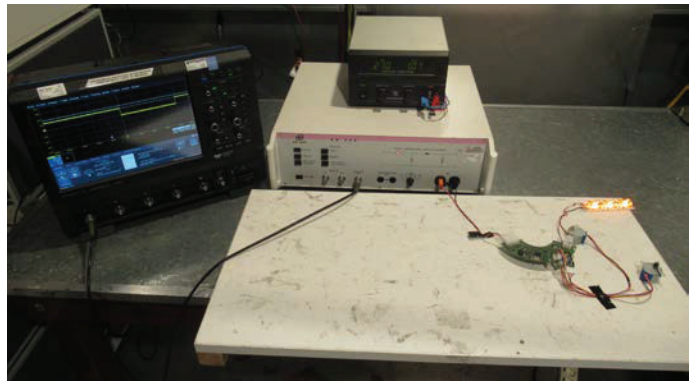
Die Messung wurde durchgeführt Ja / Yes Nein / No
The measurement was realised Begründung / Reason:

Die Messung wurde bestanden Ja / Yes Nein / No
The measurement was passed

4.3.1 Fotodokumentation des Messaufbaus :
Photo documentation of the measurement setup



Aufbau bei Pulse im µs/ns Bereich



Aufbau bei Pulse im ms Bereich

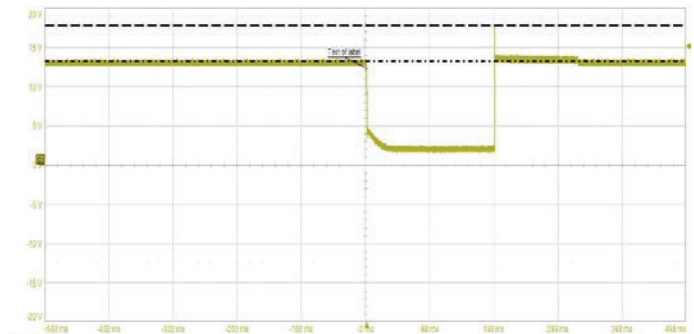
Zur Durchführung der Messung wurden nachfolgende Messeinrichtungen verwendet.

Gerät	Art	Ser. Nr.
AN 200 EM-Test	Bordnetzschalter	V0705102216
SRB 200 EM-Test	Relaisbox	keine
Wavesurfer 510 LeCroy	Oszilloskop	LCRY4501N30279
PPE 2kV LeCroy	Tastkopf	keine

Typ / Type : LPG SSW-LB
 Hersteller / Manufacturer : Standby GmbH

4.3.2 Betriebszustand des Prüflings während der Messung
Operational state of the test sample during the measurement : An den Prüfling LPG SSW-LB waren zwei Schrittmotoren und eine Platine mit 3 LEDs angeschlossen.
 - Die LEDs leuchteten und durften nicht ausgehen.
 - Motor 1 drehte sich kontinuierlich und durfte während der Prüfungen nicht stehen bleiben.
 - Motor 2 drehte sich nicht und durfte sich während der Prüfungen nicht drehen.

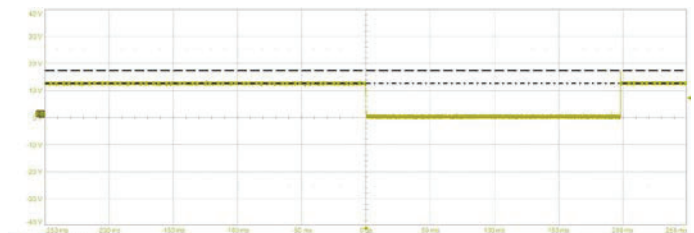
4.3.3 Messergebnisse
Measurement results



3.00 V/div
600 ns/div
12.20 V
17.80 V
4.00 V

2.000 ns
100 ns/div
Stop: 15.20 V
1.16 s
1.16 s
Trigger: Normal

Schnelles Einschalten 12 V (μ s/ns Bereich)



3.00 V/div
600 V/div
12.20 V
17.80 V
4.00 V

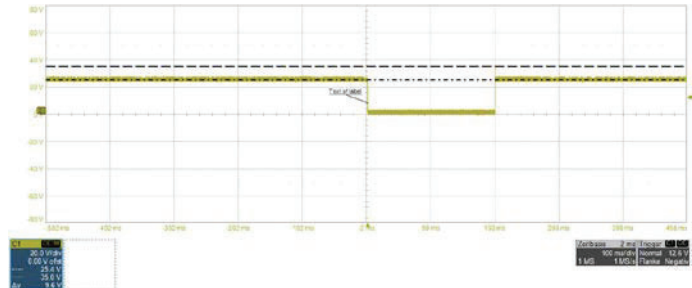
50.000 ms
100 ms/div
Stop: 15.20 V
1.16 s
1.16 s
Trigger: Normal

Langsames Einschalten 12 V (ms Bereich)

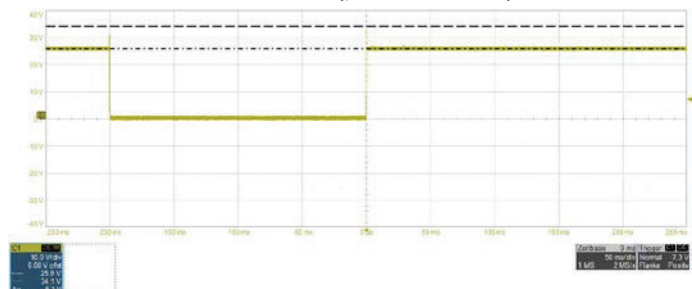
12 V				
Grenzwert Limit value	Messwert measured value			
	langsames Einschalten slow switch on	langsames Ausschalten slow switch off	schnelles Einschalten fast switch on	schnelles Ausschalten fast switch off
75 V	4,6 V	0 V	4,8 V	0 V
- 100 V	0 V	0 V	0 V	0 V

R10 E1*10R05/01*9568*00

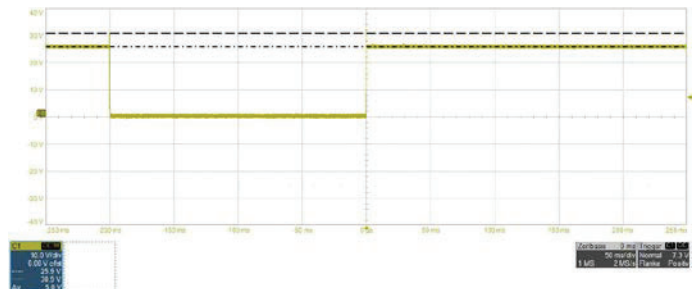
Typ / Type : LPG SSW-LB
 Hersteller / Manufacturer : Standby GmbH



Schnelles Einschalten 24 V ($\mu\text{s}/\text{ns}$ Bereich)



Langsames Einschalten 24 V (ms Bereich)



Langsames Ausschalten 24 V (ms Bereich)

24 V				
Grenzwert <i>Limit value</i>	Messwert <i>Measured value</i>			
	langsames Einschalten <i>slow switch on</i>	langsames Ausschalten <i>slow switch off</i>	schnelles Einschalten <i>fast switch on</i>	schnelles Ausschalten <i>fast switch off</i>
150 V	8,2 V	5 V	9,6 V	0 V
- 450 V	0 V	0 V	0 V	0 V

4.3.4 Bemerkungen :
Remarks

R10 E1*10R05/01*9568*00

Prüfbericht / Test Report
Nr. / No. standby_2228



Typ / Type : LPG SSW-LB
Hersteller / Manufacturer : Standby GmbH

4.4 Prüfung der Störfestigkeit von elektrischen/elektronischen Unterbaugruppen gegenüber eingestrahlten elektromagnetischen Feldern gemäß Punkt 6.8 bzw. Punkt 7.18 der Regelung
Testing for immunity of electrical/electronic subassemblies to electromagnetic radiation according to item 6.8 or item 7.18 of the regulation

Die Prüfung wurde durchgeführt Ja / Yes Nein / No
The test was realised Begründung / Reason:

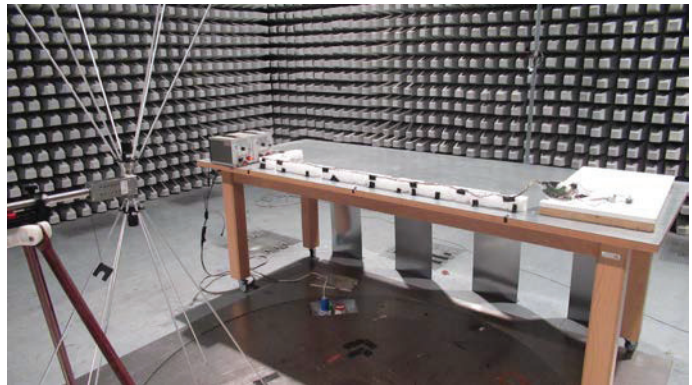
Die Prüfung wurde bestanden Ja / Yes Nein / No
The test was passed

4.4.1 Prüfverfahren : angewandtes Verfahren entsprechend 1.2 des Anhangs 9
Test procedure

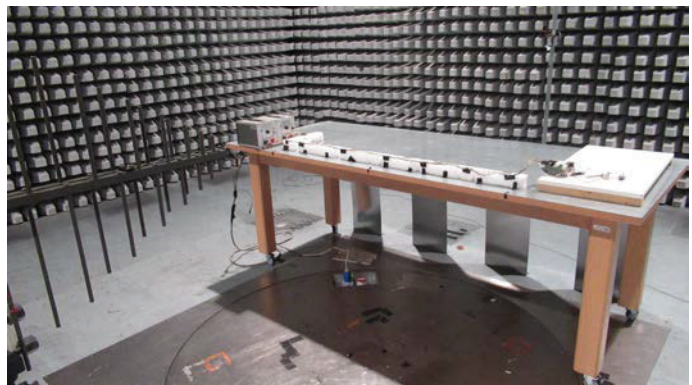
R10 E1*10R05/01*9568*00

Typ / Type : LPG SSW-LB
Hersteller / Manufacturer : Standby GmbH

4.4.2 Fotodokumentation des Prüfaufbaus :
Photo documentation of the test setup



Messaufbau 20 MHz – 180 MHz



Messaufbau 180 MHz – 1 GHz



Messaufbau 1 GHz – 2 GHz

4.4.3 Betriebszustand des Prüflings
während der Prüfung
*Operational state of the test sample
during the test*

: An den Prüfling LPG SSW-LB waren zwei Schrittmotoren und eine Platine mit 3 LEDs angeschlossen.
- Die LEDs leuchteten und durften nicht ausgehen.
- Motor 1 drehte sich kontinuierlich und durfte während der Prüfungen nicht stehen bleiben.
- Motor 2 drehte sich nicht und durfte sich während der Prüfungen nicht drehen.

Prüfbericht / Test Report
Nr. / No. standby_2228



Typ / Type : LPG SSW-LB
Hersteller / Manufacturer : Standby GmbH

- 4.4.4 Prüfergebnisse : Während der Prüfung trat keine Beeinträchtigung der
Test results Leistung von „Funktionen im Zusammenhang mit der Störfestigkeit“ im Sinne der Regelung auf.
- 4.4.5 Bemerkungen :
Remarks

R10 E1*10R05/01*9568*00

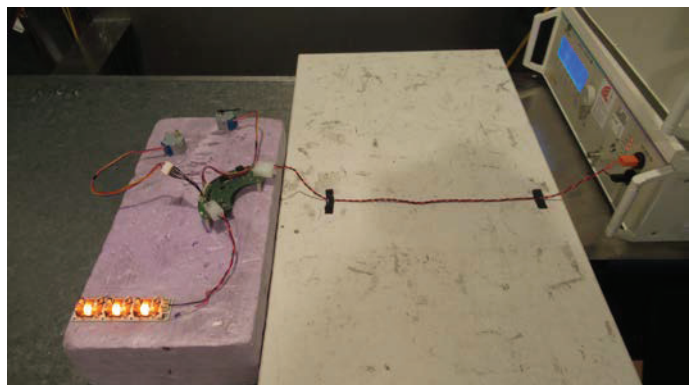
Typ / Type : LPG SSW-LB
Hersteller / Manufacturer : Standby GmbH

4.5 Prüfung der Störfestigkeit von elektrischen/elektronischen Unterbaugruppen gemäß Punkt 6.9 bzw. Punkt 7.19 der Regelung
Testing for immunity of electrical/electronic subassemblies according to item 6.9 or item 7.19 of the regulation

Die Prüfung wurde durchgeführt Ja / Yes Nein / No
The test was realised *Begründung / Reason:*

Die Prüfung wurde bestanden Ja / Yes Nein / No
The test was passed

4.5.1 Fotodokumentation des Messaufbaus :
Photo documentation of the measurement setup



4.5.2 Betriebszustand des Prüflings während der Prüfung : An den Prüfling LPG SSW-LB waren zwei Schrittmotoren und eine Platine mit 3 LEDs angeschlossen.
Operational state of the test sample during the test
- Die LEDs leuchteten und durften nicht ausgehen.
- Motor 1 drehte sich kontinuierlich und durfte während der Prüfungen nicht stehen bleiben.
- Motor 2 drehte sich nicht und durfte sich während der Prüfungen nicht drehen.

4.5.3 Prüfergebnisse :
Test results

Typ / Type : LPG SSW-LB
 Hersteller / Manufacturer : Standby GmbH

Spannung Voltage	Puls Pulse	Einzuhaltender Funktionsstatus Functional status to be maintained			Erreichter Funktionsstatus Actual functional status	Bemerkung (Prüflingsreaktion) Remark (reaction of the test sample)
		<input type="checkbox"/>	<input checked="" type="checkbox"/>	<input type="checkbox"/>		
12 V	1	C	C	D	B	LEDs gehen während des Impulses aus, Motor 1 bleibt während des Impulses stehen und Motor 2 bleibt aus. Nach dem Impuls läuft alles eigenständig wie vorher.
	2a	B	B	D	A	
	2b	C	C	D	B	LEDs gehen während des Impulses aus, Motor 1 bleibt während des Impulses stehen und Motor 2 bleibt aus. Nach dem Impuls läuft alles eigenständig wie vorher.
	3a	A	A	D	A	
	3b	A	A	D	A	
	4	B	C	D	B	LEDs werden während des Impulses etwas dunkler. Die Motoren bleiben unverändert.

Spannung Voltage	Puls Pulse	Einzuhaltender Funktionsstatus Functional status to be maintained			Erreichter Funktionsstatus Actual functional status	Bemerkung (Prüflingsreaktion) Remark (reaction of the test sample)
		<input type="checkbox"/>	<input checked="" type="checkbox"/>	<input type="checkbox"/>		
24 V	1	C	C	D	B	LEDs gehen während des Impulses aus, Motor 1 bleibt während des Impulses stehen und Motor 2 bleibt aus. Nach dem Impuls läuft alles eigenständig wie vorher.
	2a	B	B	D	A	
	2b	C	C	D	B	LEDs gehen während des Impulses aus, Motor 1 bleibt während des Impulses stehen und Motor 2 bleibt aus. Nach dem Impuls läuft alles eigenständig wie vorher.
	3a	A	A	D	A	
	3b	A	A	D	A	
	4	B	C	D	B	LEDs werden während des Impulses etwas dunkler. Die Motoren bleiben unverändert.

4.5.5 Bemerkungen :
 Remarks

R10 E1*10R05/01*9568*00

Typ / Type : LPG SSW-LB
Hersteller / Manufacturer : Standby GmbH

4.6 Messung der Oberwellen auf AC-Versorgungsleitungen von elektrischen/elektronischen Unterbaugruppen gemäß Punkt 7.11 der Regelung
Measurement of emissions of harmonics on AC power lines from electrical/electronic subassemblies according to item 7.11 of the regulation

Die Messung wurde durchgeführt
The measurement was realised

Ja / Yes

Nein / No

Begründung / Reason:

Es handelt sich um keine Ladeeinrichtung, daher gibt es keinen Bezug auf Punkt 7.20 der Regelung.

Die Messung wurde bestanden
The measurement was passed

Ja / Yes

Nein / No

4.6.1 Messverfahren :
Measurement procedure

4.6.2 Messaufbau :
Measurement setup

4.6.3 Fotodokumentation des Messaufbaus :
Photo documentation of the measurement setup

4.6.4 Betriebszustand des Prüflings während der Messung :
Operational state of the test sample during the measurement

4.6.5 Messergebnisse
Measurement results

4.6.6 Bemerkungen :
Remarks

Typ / Type : LPG SSW-LB
Hersteller / Manufacturer : Standby GmbH

4.7 Messungen von Spannungsänderungen, Spannungsschwankungen und Flicker auf AC-Versorgungsleitungen von elektrischen/elektronischen Unterbaugruppen gemäß Punkt 7.12 der Regelung
Measurement of emission of voltages changes, voltage fluctuation and flicker on AC power lines from ESAs according to item 7.12 of the regulation

Die Messung wurde durchgeführt
The measurement was realised

Ja / Yes

Nein / No

Begründung / Reason:

Es handelt sich um keine Ladeeinrichtung, daher gibt es keinen Bezug auf Punkt 7.20 der Regelung.

Die Messung wurde bestanden
The measurement was passed

Ja / Yes

Nein / No

4.7.1 Messaufbau :
Measurement setup

4.7.2 Fotodokumentation des Messaufbaus :
Photo documentation of the measurement setup

4.7.3 Betriebszustand des Prüflings während der Messung :
Operational state of the test sample during the measurement

4.7.4 Messergebnisse :
Measurement results

4.7.5 Bemerkungen :
Remarks

Typ / Type : LPG SSW-LB
Hersteller / Manufacturer : Standby GmbH

4.8 Messungen von hochfrequenten Störungen auf AC- oder DC-Versorgungsleitungen von elektrischen/elektronischen Unterbaugruppen gemäß Punkt 7.13 der Regelung
Measurement of emission of radiofrequency conducted disturbances on AC or DC power lines from ESAs according to item 7.13 of the regulation

Die Messung wurde durchgeführt
The measurement was realised

Ja / Yes

Nein / No

Begründung / Reason:

Es handelt sich um keine Ladeeinrichtung, daher gibt es keinen Bezug auf Punkt 7.20 der Regelung.

Die Messung wurde bestanden
The measurement was passed

Ja / Yes

Nein / No

4.8.1 Messverfahren :
Measurement procedure

4.8.2 Messaufbau :
Measurement setup

4.8.3 Fotodokumentation des Messaufbaus :
Photo documentation of the measurement setup

4.8.4 Betriebszustand des Prüflings während der Messung :
Operational state of the test sample during the measurement

4.8.5 Messergebnisse :
Measurement results

4.8.6 Bemerkungen :
Remarks

Typ / Type : LPG SSW-LB
Hersteller / Manufacturer : Standby GmbH

4.9 Messungen von hochfrequenten Störungen auf Netzwerk- oder Kommunikationsleitungen von elektrischen/elektronischen Unterbaugruppen gemäß Punkt 7.14 der Regelung
Measurement of emission of radiofrequency conducted disturbances on network or telecommunication access from ESAs according to item 7.14 of the regulation

Die Messung wurde durchgeführt
The measurement was realised

Ja / Yes

Nein / No

Begründung / Reason:

Es handelt sich um keine Ladeeinrichtung, daher gibt es keinen Bezug auf Punkt 7.20 der Regelung.

Die Messung wurde bestanden
The measurement was passed

Ja / Yes

Nein / No

4.9.1 Messverfahren :
Measurement procedure

4.9.2 Messaufbau :
Measurement setup

4.9.3 Fotodokumentation des Messaufbaus :
Photo documentation of the measurement setup

4.9.4 Betriebszustand des Prüflings während der Messung :
Operational state of the test sample during the measurement

4.9.5 Messergebnisse :
Measurement results

4.9.6 Bemerkungen :
Remarks

Prüfbericht / Test Report

Nr. / No. standby_2228



Typ / Type : LPG SSW-LB
Hersteller / Manufacturer : Standby GmbH

4.10 Prüfung der Störfestigkeit von elektrischen/elektronischen Unterbaugruppen gegenüber schnellen Transienten/Burst auf AC- und DC-Versorgungsleitungen gemäß Punkt 7.15 der Regelung
Measurement of immunity of ESAs to electrical transient/burst disturbances conducted along AC and DC power lines according to item 7.15 of the regulation

Die Prüfung wurde durchgeführt
The test was realised

Ja / Yes

Nein / No

Begründung / Reason:

Es handelt sich um keine Ladeeinrichtung, daher gibt es keinen Bezug auf Punkt 7.20 der Regelung.

Die Prüfung wurde bestanden
The test was passed

Ja / Yes

Nein / No

4.10.1 Prüfaufbau :
Test setup

4.10.2 Fotodokumentation des Prüfaufbaus :
Photo documentation of the test setup

4.10.4 Betriebszustand des Prüflings während der Prüfung :
Operational state of the test sample during the test

4.10.4 Prüfergebnis :
Test result

4.10.5 Bemerkungen :
Remarks

Typ / Type : LPG SSW-LB
Hersteller / Manufacturer : Standby GmbH

4.11 Prüfung der Störfestigkeit von elektrischen/elektronischen Unterbaugruppen gegenüber Surge-Impulsen auf AC- und DC-Versorgungsleitungen gemäß Punkt 7.16 der Regelung
Measurement of immunity of ESAs to surge conducted along AC and DC power lines according to item 7.16 of the regulation

Die Prüfung wurde durchgeführt
The test was realised

Ja / Yes

Nein / No

Begründung / Reason:

Es handelt sich um keine Ladeeinrichtung, daher gibt es keinen Bezug auf Punkt 7.20 der Regelung.

Die Prüfung wurde bestanden
The test was passed

Ja / Yes

Nein / No

4.11.1 Prüfaufbau :
Measurement setup

4.11.2 Fotodokumentation des Messaufbaus :
Photo documentation of the measurement setup

4.11.3 Betriebszustand des Prüflings während der Prüfung :
Operational state of the test sample during the test

4.11.4 Prüfergebnis :
Measurement result

4.11.5 Bemerkungen :
Remarks

Typ / Type : LPG SSW-LB
Hersteller / Manufacturer : Standby GmbH

4. Schlussbescheinigung
Statement of conformity:

Die unter Nr. 1.4 angegebene Beschreibungsmappe und der darin beschriebene Typ entsprechen der auf dem Deckblatt genannten Prüfpezifikation.

Der ungünstigste Fall wurde vom Hersteller wie folgt bestimmt: An den Prüfling LPG SSW-LB waren zwei Schrittmotoren und eine Platine mit 3 LEDs angeschlossen.

- Die LEDs leuchteten und durften nicht ausgehen.
- Motor 1 drehte sich kontinuierlich und durfte während der Prüfungen nicht stehen bleiben.
- Motor 2 drehte sich nicht und durfte sich während der Prüfungen nicht drehen.

Dieser Prüfbericht entspricht dem Revisionsstand Nr. 05 der Vorgaben des Kraftfahrt-Bundesamtes für die Erstellung von Prüfberichten für dieses Genehmigungsobjekt.

Dieser Prüfbericht umfasst die Seiten 1 bis 27. Der Prüfbericht darf nur vom Auftraggeber und nur in vollem Wortlaut vervielfältigt und weitergegeben werden. Eine auszugsweise Vervielfältigung und Veröffentlichung des Prüfberichtes ist nur nach schriftlicher Genehmigung des Prüflaboratoriums zulässig.

PRÜFLABORATORIUM / TEST LABORATORY

IMST GMBH

als Technischer Dienst benannt durch das Kraftfahrt-Bundesamt
nominated as a Technical Service by the Kraftfahrt-Bundesamt

Benennungsnummer : KBA-P 00023-98
Nomination number:

Ort / place : Kamp-Lintfort
Datum / date : 07.02.2021



Unterschrift / Signature

Bastian Schneider
(Prüfleiter / Leiter TD)



Unterschrift / Signature

Jens Lerner
(Qualitätssicherungsbeauftragter)

Anlagen :
Attachments

04.Januar 2022

Beschreibungsbogen Nr. 50157003415.959

hinsichtlich der Typgenehmigung für eine elektrische/elektronische Unterbaugruppe EUB in Bezug auf die elektromagnetische Verträglichkeit (UN-ECE R10), zuletzt geändert durch den Regelungsstand 05

- | | |
|--|---|
| 1. Marke: | Standby GmbH |
| 2. Typ: | LPG SSW-LB |
| Handelsbezeichnung: | LPG SSW-LB |
| 3. Merkmal zur Typidentifizierung: | LPG SSW-LB |
| 3.1 Anbringungsstelle des Merkmals: | Rückseite Leiterplatte |
| 4. Name und Anschrift des Herstellers: | Standby GmbH
Hünxer Straße 330
D-46537 Dinslaken |
| 5. Stelle, an der das Genehmigungszeichen wird und Art der Anbringung: | Auf der Leiterplatte der jeweiligen Baugruppe durch ein Klebeschild |
| 6. Name und Anschrift der Fertigungsstätte: | Standby GmbH
Hünxer Straße 330
D-46537 Dinslaken |
| 8. Beschränkung hinsichtlich der Verwendung und Einbaubedingungen: | Dokument 50157003415.957 vom 04.01.2022 |
| 9. Nennspannung des elektrischen Systems: | 12 / 24V |

Verzeichnis der zur Beschreibung der EUB beigegebenen Unterlagen

Nr.	Inhalt	Dokumenten- / Zeichnungsnr.	Ausgabedatum	Letztes Änderungsdatum	Seitenanzahl
1	Dokument „Beschreibung, die Ausgewählt wurde den Typ zu repräsentieren“	50157003415.957	04.01.2022	--	6
2	Zeichnung LP SSW-LB	50157000415	10.11.2021	--	1
3	Zeichnung LPG SSW-LB	50157003415	10.11.2021	--	1
4	Zeichnung Stromlaufplan	50157503415	16.11.2021	--	7
5	Stückliste LPG SSW-LB	50157003415	10.11.2021	--	2
6	Typschild	50156000001	04.01.2022	--	1

LPG SSW-LB

Beschreibung, die ausgewählt wurde, den Typ zu repräsentieren

Anlage 1 zum Beschreibungsbogen Nr. 50157003415.959 nach ECE Richtlinie 10, Regelungsstand 05

Duplication, processing, distribution or any form of utilization of this document requires the prior written consent of its owner. Offenders are liable for damage. All rights for the case of patent filing or utility model registration reserved.
© Standby GmbH, Dinslaken

Weitergabe sowie Vervielfältigung dieser Unterlage, Verwertung und Mitteilung ihres Inhaltes nicht gestattet, soweit nicht ausdrücklich zugestanden. Zuwiderhandlung verpflichtet zu Schadensersatz. Alle Rechte für den Fall der Patenterteilung oder Gebrauchsmuster-Eintragung vorbehalten.

R10 E1*10R05/01*9568*00

Version	Datum	Name	50157003415.957	Blatt von 1 6
Erstellt	04.01.2022	Frank Albrecht		
Geprüft				
Freigegeben				

1 Inhalt

1	INHALT	2
2	ALLGEMEIN	3
3	BESCHREIBUNG LPG SSW-LB	3
4	E1-GENEHMIGUNGSNUMMER	3
5	AUSFÜHRUNGSFORMEN	4
6	GERÄTESTAMMBAUM LPG SSW-LB	5
6.1	ZUSAMMENSTELLUNG	5
6.1.1	Zeichnungen	5
6.1.2	Stückliste.....	5
6.2	TYPSCILD.....	5
6.2.1	Zeichnungen	5
6.3	EINBAUSITUATION.....	6

Duplication, processing, distribution or any form of utilization of this document requires the prior written consent of its owner. Offenders are liable for damage. All rights for the case of patent filing or utility model registration reserved.
 © Standby GmbH, Dinslaken

Weitergabe sowie Vervielfältigung dieser Unterlage, Verwertung und Mitteilung ihres Inhaltes nicht gestattet, soweit nicht ausdrücklich zugestanden. Zuwiderhandlung verpflichtet zu Schadensersatz. Alle Rechte für den Fall der Patenterteilung oder Gebrauchsmuster-Eintragung vorbehalten.

R10 E1*10R05/01*9568*00

Version		Datum	Name	50157003415.957	Blatt 2 von 6
Erstellt		04.01.2022	Frank Albrecht		
Geprüft					
Freigegeben					

2 Allgemein

Dieses Dokument beschreibt folgendes Gerät der Standby GmbH hinsichtlich der Typgenehmigung für eine elektrische/elektronische Unterbaugruppe EUB in Bezug auf die elektromagnetische Verträglichkeit (ECE R 10), zuletzt geändert durch den Regelungsstand 05:

- LPG SSW-LB

Das nachfolgende Kapitel 3 liefert die Beschreibung, die ausgewählt wurde, den Typ LPG SSW-LB zu repräsentieren. Kapitel 4 definiert die Anforderung für die zugeteilte E1-Genehmigungsnummer für das Gerät, d.h. die Ausführung, Lage und Anbringungsart der EG-Genehmigungszeichen auf das Gerät. Kapitel 5 beinhaltet für jedes Gerät eine Liste von Ausführungsformen. Der Eintrag dieser Ausführungsformen in die Zulassung erlaubt es, die Geräte im Rahmen der Zulassung und auf Grundlage eingetragenen Ausführungsformen zu modifizieren. Das letzte Kapitel 6 beschreibt die Gerätestammbäume der Geräte anhand einer Liste aktueller Fertigungsunterlagen.

3 Beschreibung LPG SSW-LB

Bei diesem elektronischen Gerät handelt es sich um eine Ansteuerung für zwei Schrittmotoren. Zusätzlich können mit zwei Ausgängen weitere Geräte (wie beispielweise LED-Scheinwerfer) geschaltet werden.

Die Ansteuerung geschieht mittels Eingänge, BUS- oder einer CAN Schnittstelle.

Einsatz: Behördenfahrzeuge wie beispielweise Polizei und Feuerwehr

4 E1-Genehmigungsnummer

Innerhalb des Begutachtungs- und Zulassungsverfahrens erhält die LPG SSW-LB die E1-Genehmigungsnummer. Die Ausführung, Lage und Anbringungsart der ECE-Genehmigungszeichen auf dem Gerät ist aus den Zeichnungen des Unterkapitels "Typschilder" im Kapitel 6 ersichtlich.

Duplication, processing, distribution or any form of utilization of this document requires the prior written consent of its owner. Offenders are liable for damage. All rights for the case of patent filing or utility model registration reserved.
 © Standby GmbH, Dinslaken

Weitergabe sowie Vervielfältigung dieser Unterlage, Verwertung und Mitteilung ihres Inhaltes nicht gestattet, soweit nicht ausdrücklich zugestanden. Zuwiderhandlung verpflichtet zu Schadensersatz. Alle Rechte für den Fall der Patenterteilung oder Gebrauchsmuster-Eintragung vorbehalten.

R10 E1*10R05/01*9568*00

Version		Datum	Name	50157003415.957	Blatt 3 von 6
Erstellt		04.01.2022	Frank Albrecht		
Geprüft					
Freigegeben					

5 Ausführungsformen

Die aufgeführten Geräte können abweichend zu der geprüften Version wie folgt ausgeführt werden:

1. Mit aktiven und passiven Bauelementen, alternativer Hersteller, deren Bauelemente gleiche Nennwerte, Wirkung und Zuverlässigkeit aufweisen.
2. Mit geringfügig unterschiedlicher Anordnung der Leiterbahnen und Bauelemente auf den Leiterkarten ohne Beeinträchtigung des EMV-Verhaltens.
3. Mit baugleichen Mikroprozessoren, die sich in der Größe des integrierten Arbeitsspeichers voneinander unterscheiden.
4. Mit vergleichbaren Mikrocontrollern aus der gleichen Controllerfamilie
5. Mit zusätzlicher Aufbringung unterschiedlicher Schutzschichtlackierungen zur Sicherung der elektronischen Komponenten beim Einsatz in rauer Umgebung.
6. Mit geringfügig in Form und Abmaße der Platine ohne Beeinträchtigung des EMV-Verhaltens, um den Einbau in verschiedene Applikationen zu gewährleisten.
7. Mit unterschiedlichen Kabelsätzen Kabelanschlüssen und –zuführungen ohne Beeinträchtigung des EMV-Verhaltens.
8. Mit Steckverbindern, die sich in Formgebung, Zahl der Steckkontakte und Pinbelegung unterscheiden ohne Beeinträchtigung des EMV-Verhaltens.
9. Mit unterschiedlichen Firmwareversionen zur Erzeugung kundenspezifischer Funktionen, Ansteuerungskonfiguration, Kommunikationsprotokoll usw.
10. Mit zusätzlicher Aufbringung ausländischer Zulassungs- und fremder Firmenzeichen, wenn hierdurch die eindeutige Zuordnung und Lesbarkeit des amtlich zugeteilten Prüfzeichens nicht beeinträchtigt wird.
11. Mit geringfügig in Position und Durchmesser der Befestigungsbohrungen ohne Beeinträchtigung des EMV-Verhaltens, um den Einbau in verschiedene Applikationen zu gewährleisten.

Duplication, processing, distribution or any form of utilization of this document requires the prior written consent of its owner. Offenders are liable for damage. All rights for the case of patent filing or utility model registration reserved.
 © Standby GmbH, Dinslaken

Weitergabe sowie Vervielfältigung dieser Unterlage, Verwertung und Mitteilung ihres Inhaltes nicht gestattet, soweit nicht ausdrücklich zugestanden. Zuwiderhandlung verpflichtet zu Schadensersatz. Alle Rechte für den Fall der Patenterteilung oder Gebrauchsmuster-Eintragung vorbehalten.

R10 E1*10R05/01*9568*00

Version		Datum	Name	50157003415.957	Blatt 4 von 6
	Erstellt	04.01.2022	Frank Albrecht		
	Geprüft				
	Freigegeben				

6 Gerätestammbaum LPG SSW-LB

Die nachfolgenden Unterkapitel beschreiben die Einzelgeräte und -komponenten der LPG SSW-LB Familie anhand ihrer Fertigungsunterlagen.

6.1 Zusammenstellung

6.1.1 Zeichnungen

Sachnummer	Bezeichnung	Revision	Datum
50157000415	LP SSW-LB	0	10.11.21
50157003415	LPG SSW-LB	0	10.11.21
50157503415	Stromlaufplan Blatt 1 - 7	0	16.11.21

6.1.2 Stückliste

Sachnummer	Bezeichnung	Revision	Datum
50157003415	LPG SSW-LB		10.11.21

6.2 Typschild

Abhängig von der Applikation wird das Typschild entweder gut sichtbar auf die Rückseite am Gehäuse angebracht oder direkt auf die Rückseite der Leiterkarte geklebt.

6.2.1 Zeichnungen

Sachnummer	Bezeichnung	Revision	Datum
50156000001	Typschild LPG SSW-LB	0	04.01.22

Version	Datum	Name	50157003415.957	Blatt von 5 6
Erstellt	04.01.2022	Frank Albrecht		
Geprüft				
Freigegeben				

6.3 Einbausituation

Das elektronische Gerät SSL-LB wurde ohne EMV-wirksame Abschirmung EMV-technisch untersucht. Dadurch besteht die Möglichkeit das Gerät je nach Kundenwunsch bzw. Applikation zu verbauen.

Duplication, processing, distribution or any form of utilization of this document requires the prior written consent of its owner. Offenders are liable for damage. All rights for the case of patent filing or utility model registration reserved.
© Standby GmbH, Dinslaken

R10 E1*10R05/01*9568*00

Weitergabe sowie Vervielfältigung dieser Unterlage, Verwertung und Mitteilung ihres Inhaltes nicht gestattet, soweit nicht ausdrücklich zugestanden. Zuwiderhandlung verpflichtet zu Schadensersatz. Alle Rechte für den Fall der Patenterteilung oder Gebrauchsmuster-Eintragung vorbehalten.

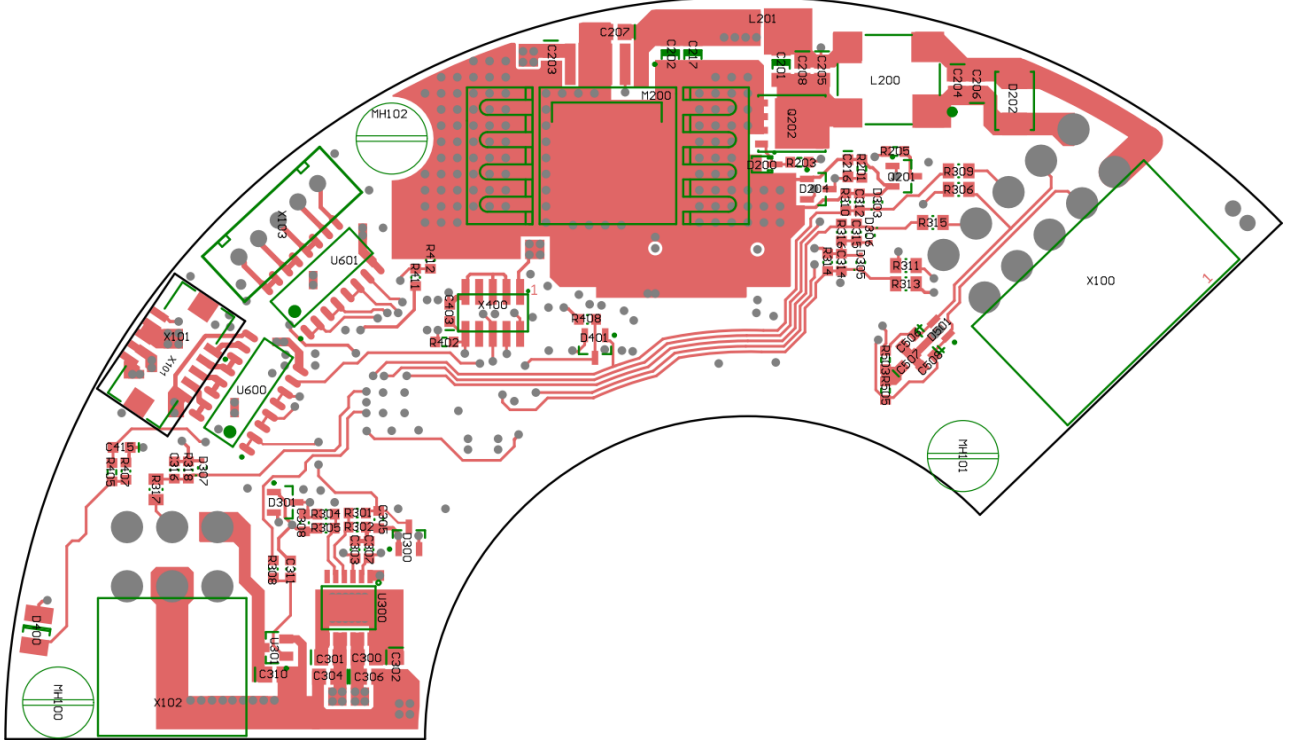
Standby GmbH - 2022

Programm : Microsoft Office Word

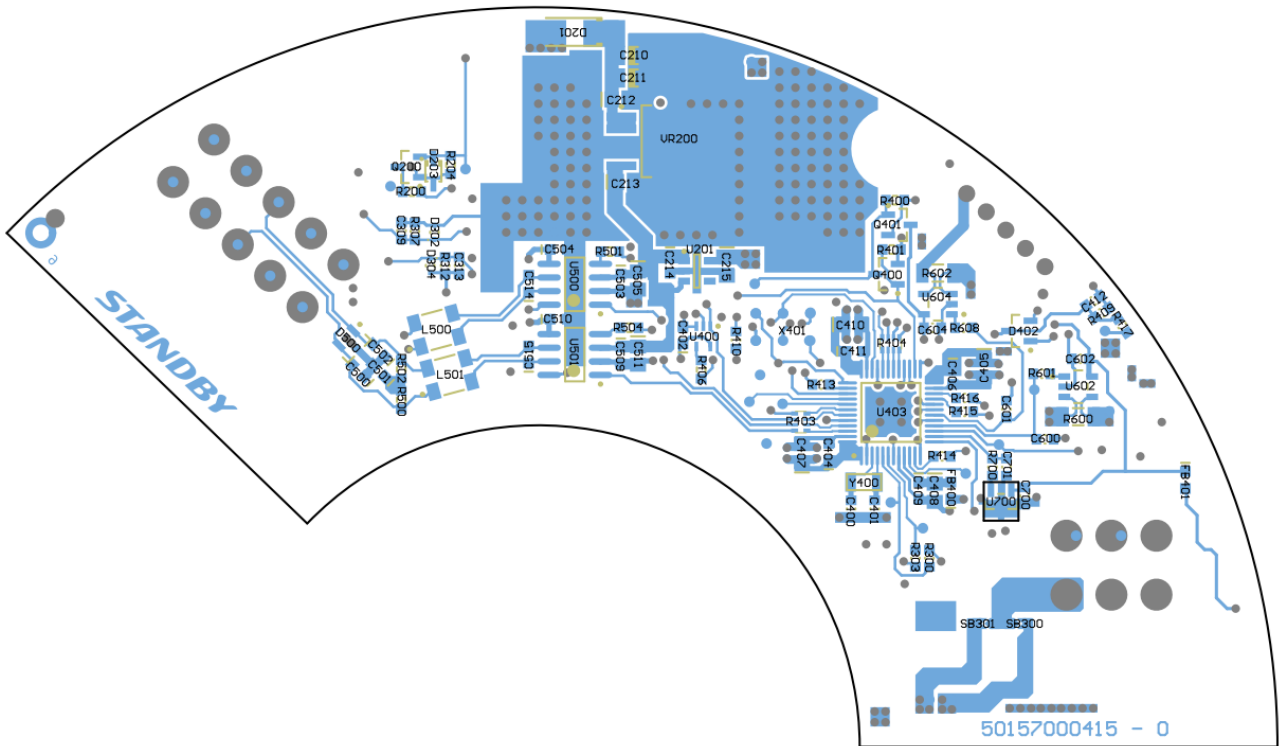
Datei : 50157003415_Anlage_Beschreibungsbogen_E1_LPG SSW-LB.doc

Version	Datum	Name	50157003415.957	Blatt von 6 6
Erstellt	04.01.2022	Frank Albrecht		
Geprüft				
Freigegeben				

Ansicht - TOP



Ansicht - BOTTOM

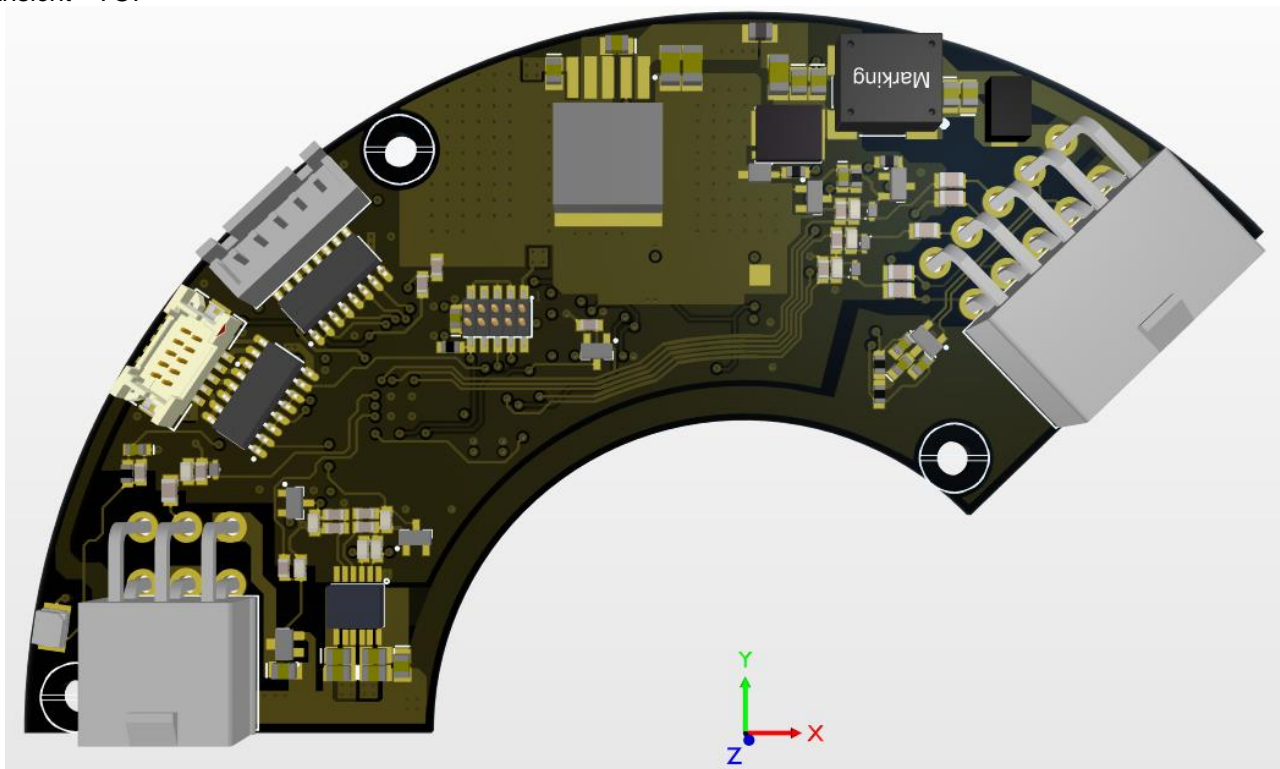


Duplication, processing, distribution or any form of utilization of this document requires the prior written consent of its owner. Offenders are liable for damages. All rights for the case of patent filing or utility model registration reserved.
 © Standby GmbH, Dinslaken

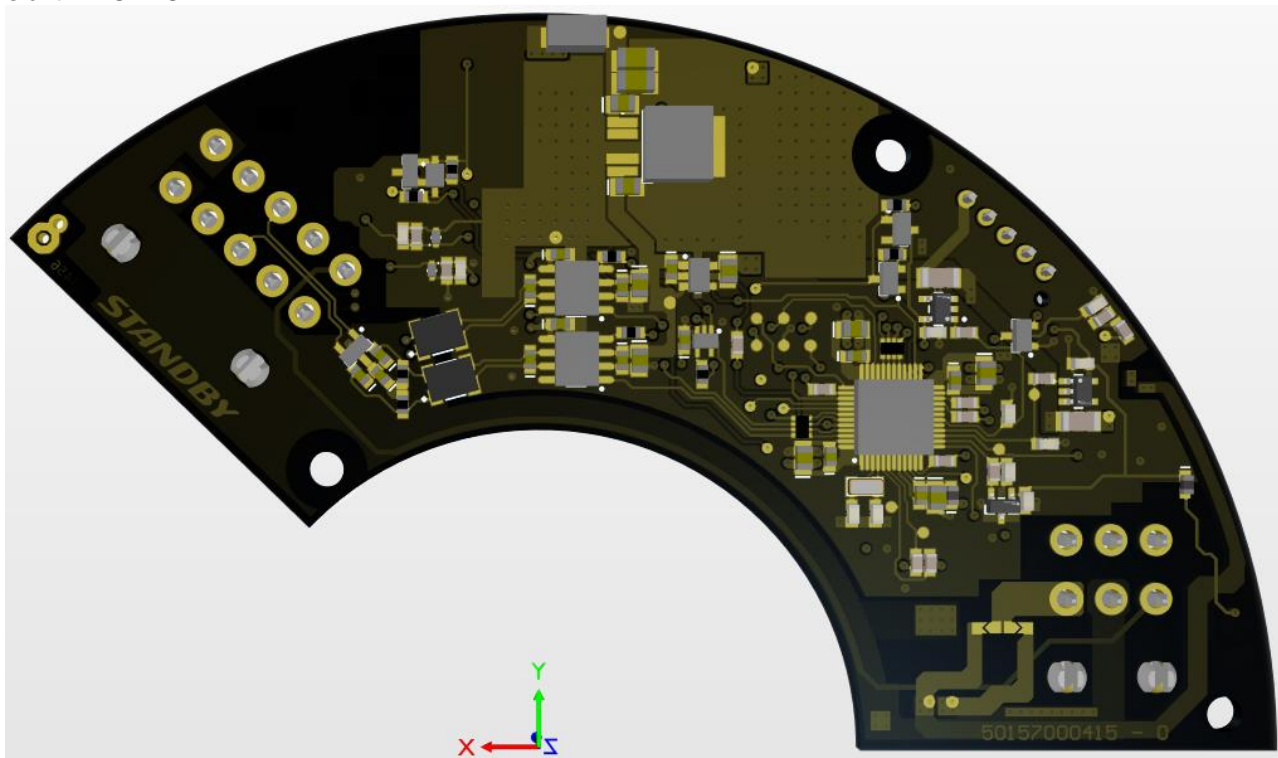
Weitergabe sowie Vervielfältigung dieser Unterlage, Verwertung und Mitteilung ihres Inhaltes nicht gestattet, soweit nicht ausdrücklich zugestanden. Zuwiderhandlung verpflichten zu Schadensersatz.
 Alle Rechte für den Fall der Patentierklärung oder Gebrauchsmuster-Eintragung vorbehalten.
 © Standby GmbH, Dinslaken

		Datum	Name	50157000415	Blatt 1 von 1
		10.11.2021	K. Röben		

Ansicht - TOP



Ansicht - BOTTOM



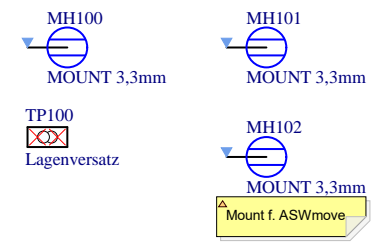
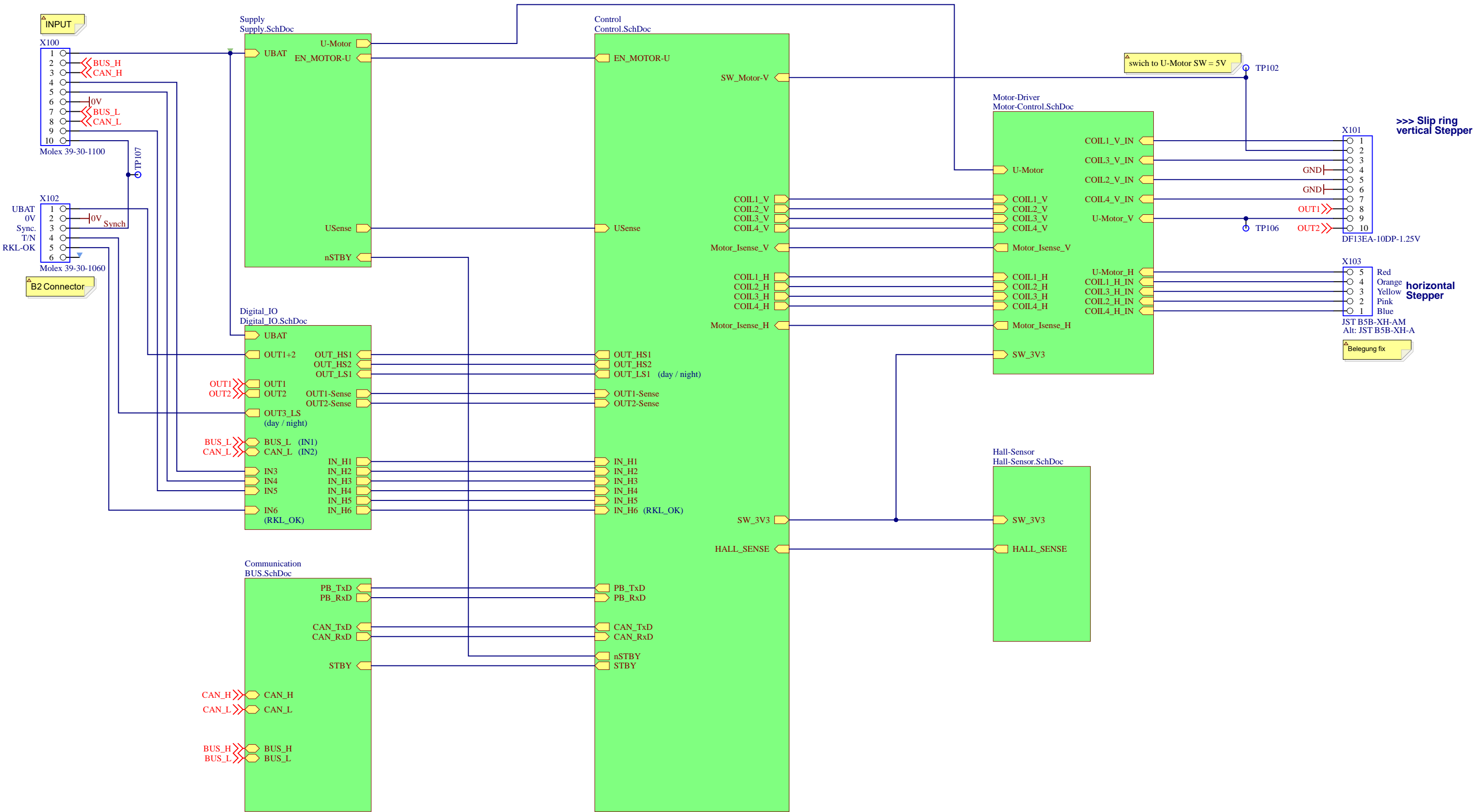
Duplication, processing, distribution or any form of utilization of this document requires the prior written consent of its owner. Offenders are liable for damage. All rights for the case of patent filing or utility model registration reserved.
 © Standby GmbH, Dinslaken

Weitergabe sowie Vervielfältigung dieser Unterlage, Verwertung und Mitteilung ihres Inhaltes nicht gestattet, soweit nicht ausdrücklich zugestanden. Zuwiderhandlung verpflichten zu Schadensersatz. Alle Rechte für den Fall der Patentierklärung oder Gebrauchsmuster-Eintragung vorbehalten.
 © Standby GmbH, Dinslaken

		Datum	Name	50157003415	Blatt 1 von 1
		10.11.2021	K. Röben		

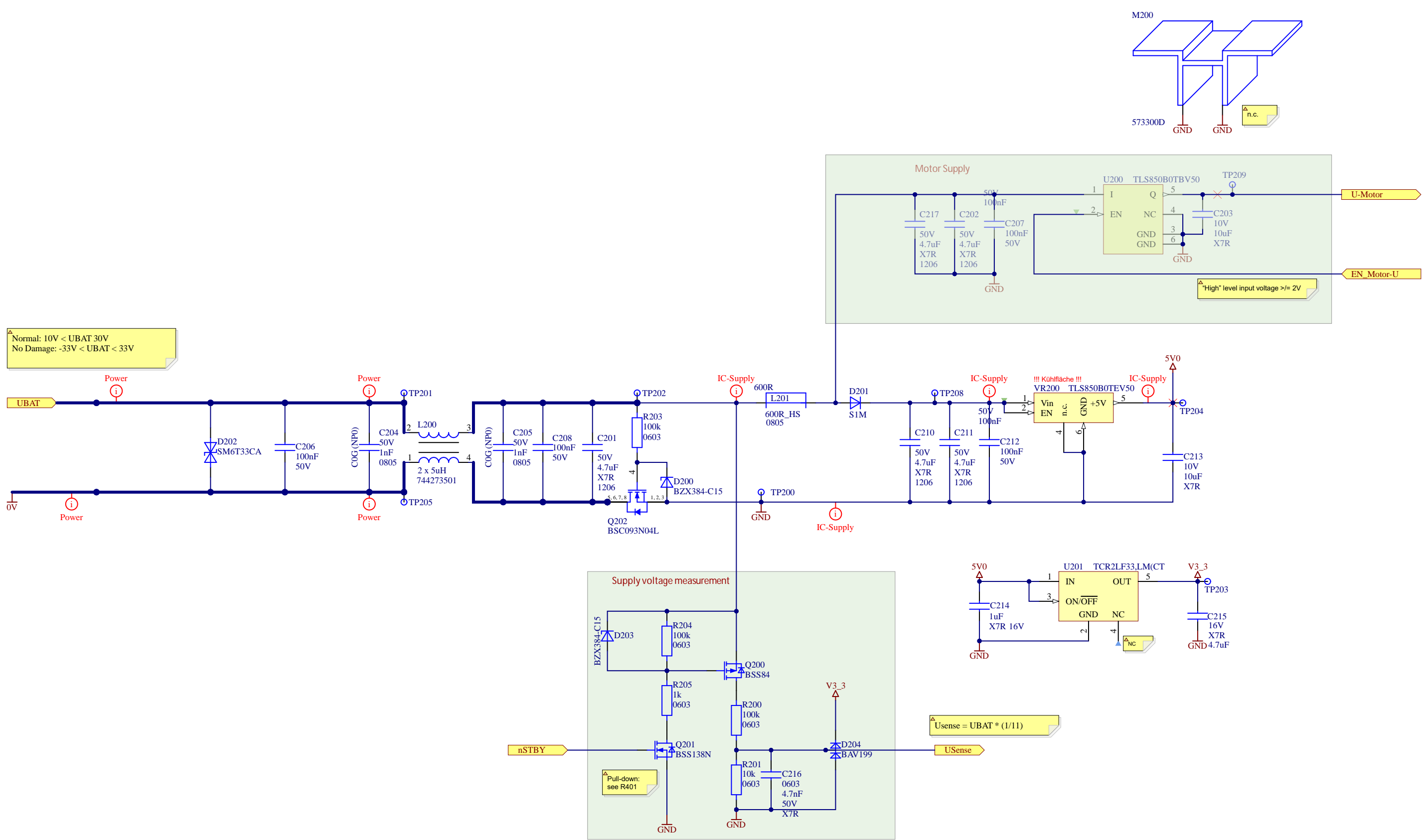
R10 E1*10R05/01*9568*00

R10 E1*10R05/01*9568*00

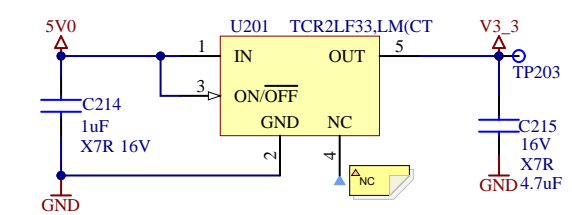
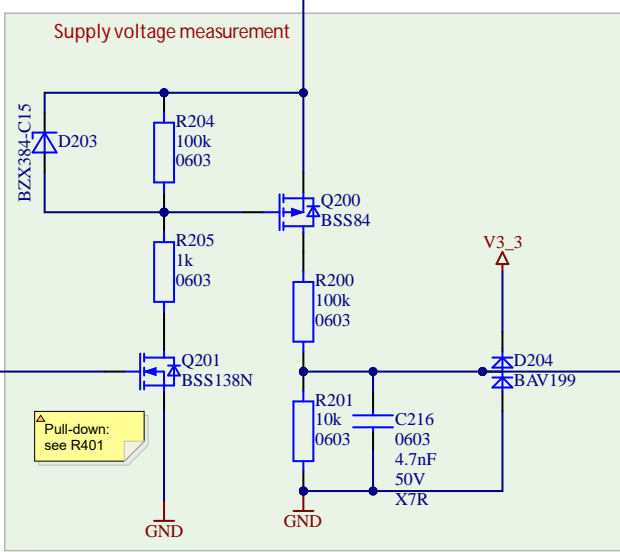
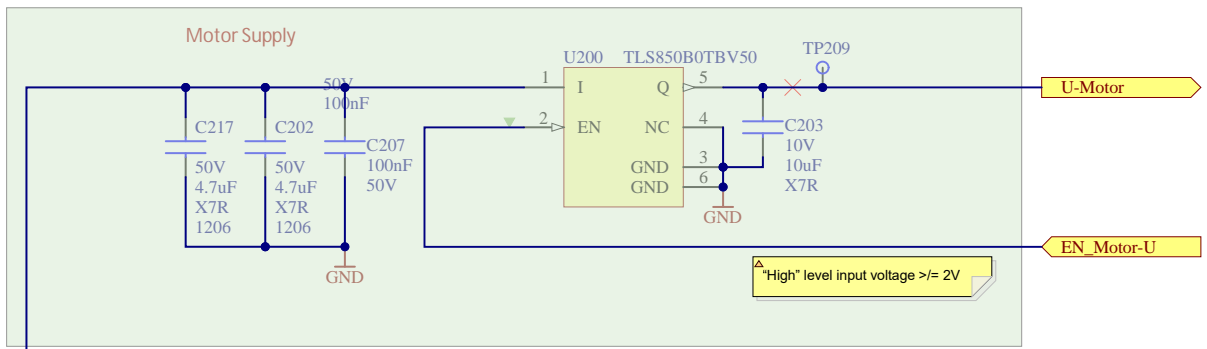
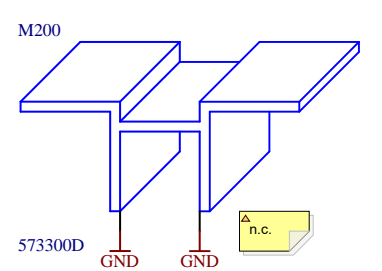


Page Content		Product		Standby GmbH Hünxer Str. 330 46537 Dinslaken Germany +49 2064 60197-0	STANDBY
LPG SSW-LB Control-Unit		SSW-LB			
Product Number	Drawn by	Rev	Size		
50157503415	K. Röben	0	A3		
Date	Approved by	Sheet	Sheets		
16.11.2021		1	7		
File					
ASWmove.SchDoc					

R10_E1*10R05/01*9568*00



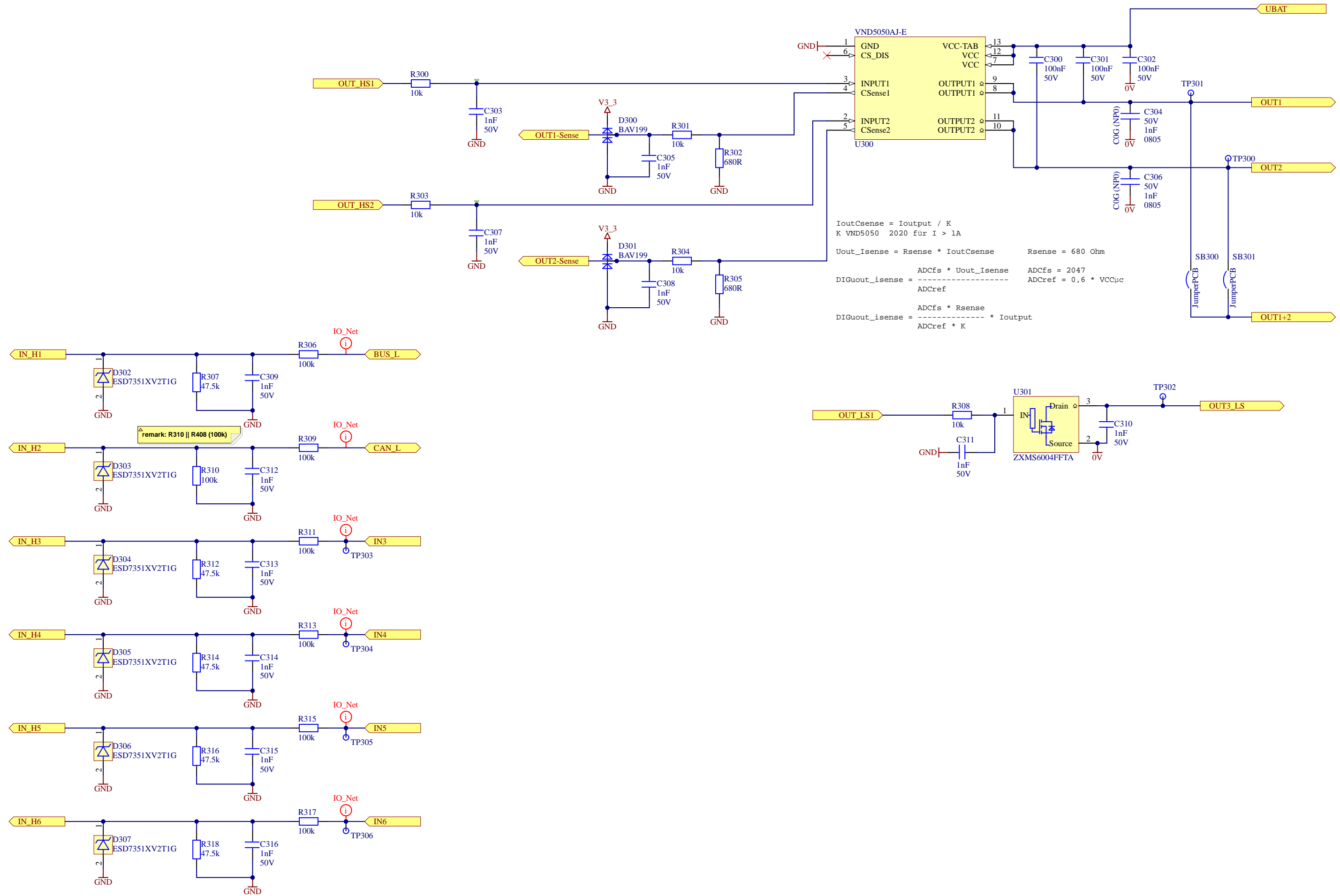
Normal: 10V < UBAT 30V
No Damage: -33V < UBAT < 33V



$U_{sense} = U_{BAT} * (1/11)$

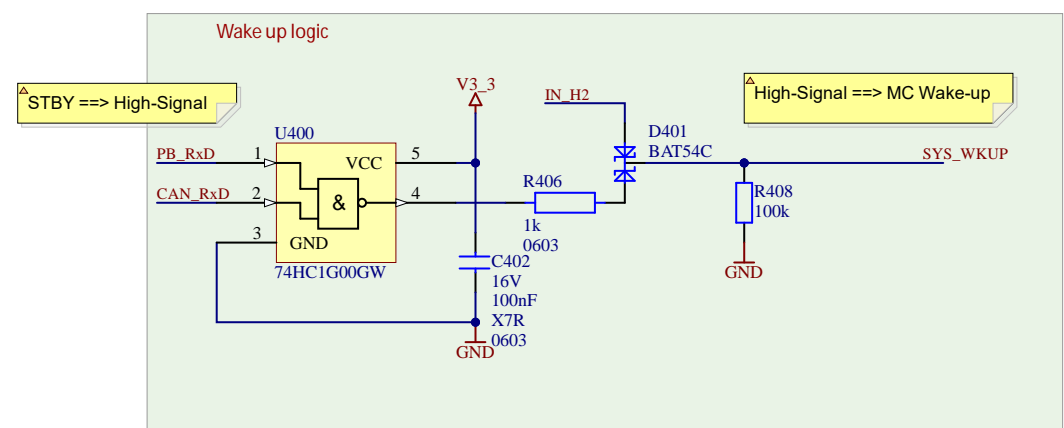
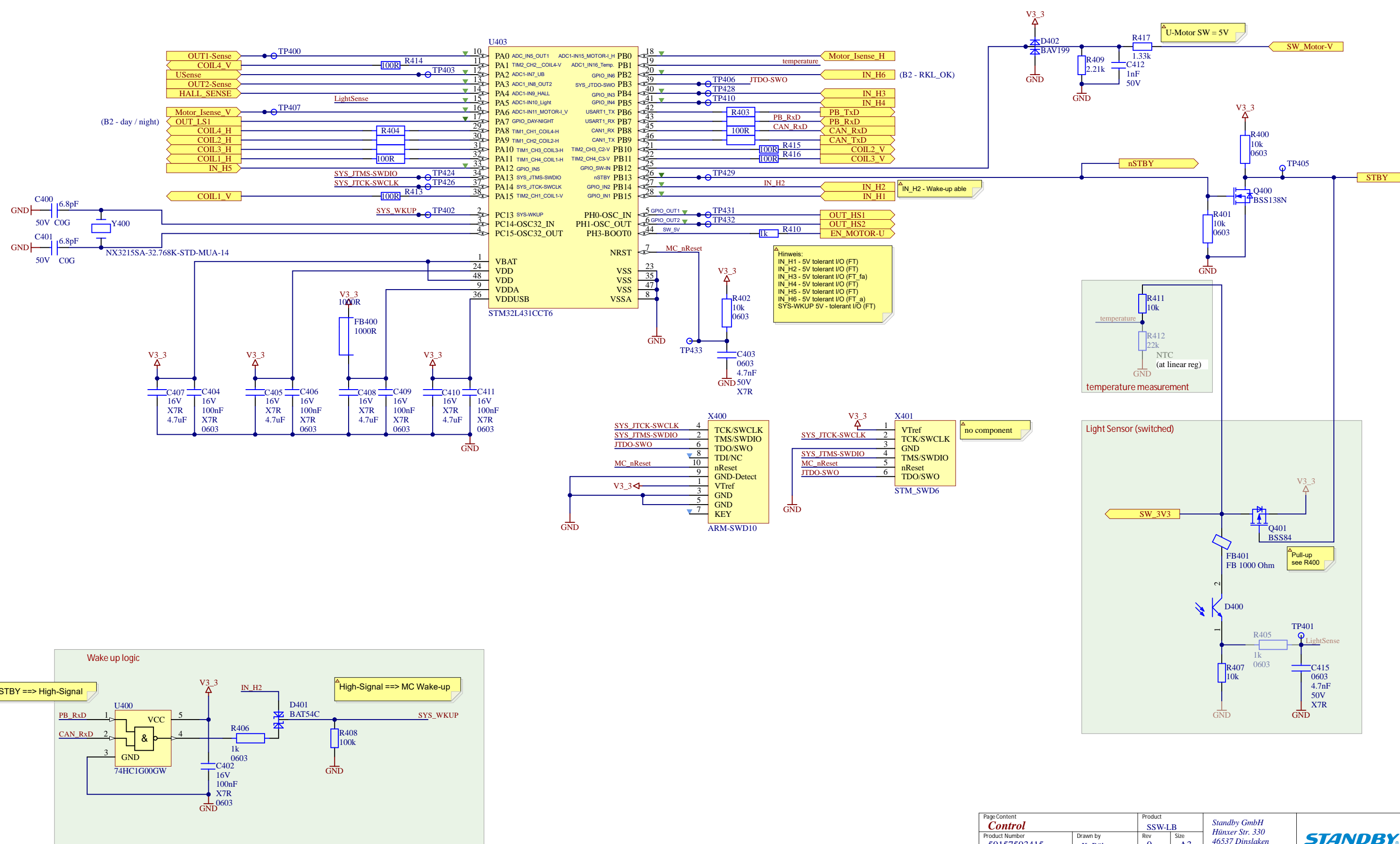
Page Content Supply		Product SSW-LB		Standby GmbH Hünxer Str. 330 46537 Dinstalaken Germany +49 2064 60197-0	STANDBY
Product Number 50157503415	Drawn by K. Röben	Rev 0	Size A3		
Date 16.11.2021	Approved by	Sheet 2	Sheets 7		
File Supply.SchDoc					

R10_E1*10R05/01*9568*00

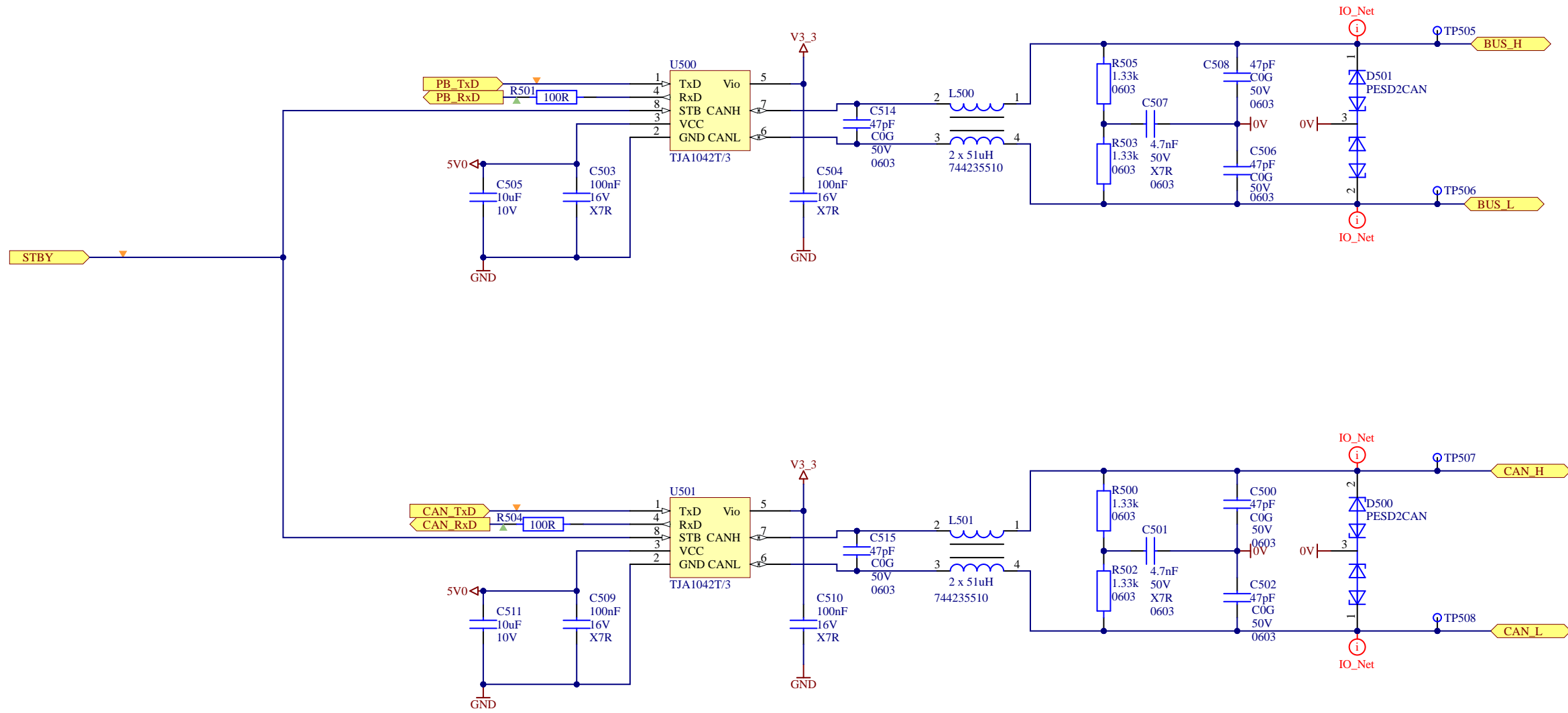


Page Content Digital IO		Product SSW-LB		Standby GmbH Hünxer Str. 330 46537 Dinstlaken Germany +49 2064 60197-0	
Product Number 50157503415	Drawn by K. Röben	Rev 0	Size A3		
Date 16.11.2021	Approved by	Sheet 3	Sheets 7		
File Digital_IO.SchDoc					

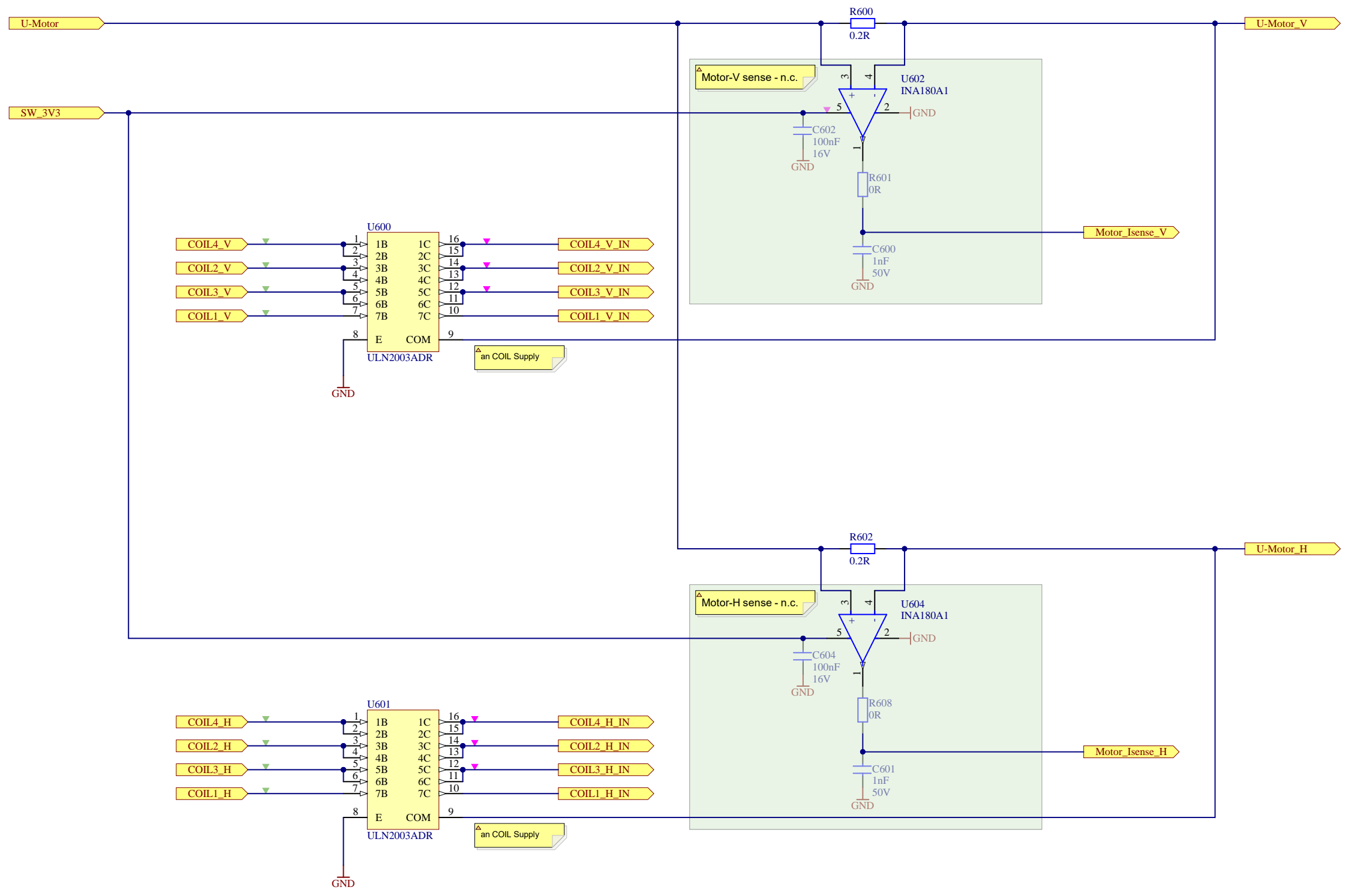
R10 E1*10R05/01*9568*00



Page Content Control		Product SSW-LB		Standby GmbH Hünxer Str. 330 46537 Dinstlaken Germany +49 2064 60197-0	
Product Number 50157503415	Drawn by K. Röben	Rev 0	Size A3		
Date 16.11.2021	Approved by	Sheet 4	Sheets 7		
File Control.SchDoc					

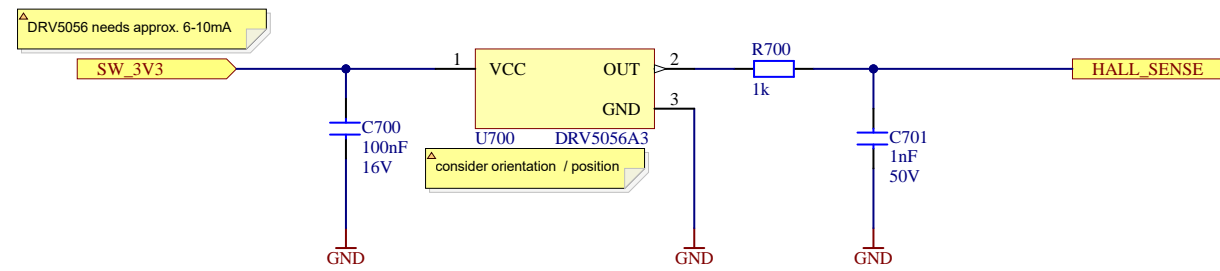


R10 E1*10R05/01*9568*00



Page Content		Product		Standby GmbH Hünxer Str. 330 46537 Dinstaken Germany +49 2064 60197-0	
Motor Control		SSW-LB			
Product Number	Drawn by	Rev	Size		
50157503415	K. Röben	0	A3		
Date	Approved by	Sheet	Sheets		
16.11.2021		6	7		
File					
Motor-Control.SchDoc					

R10 E1*10R05/01*9568*00



Page Content		Product		<i>Standby GmbH</i> Hünxer Str. 330 46537 Dinstaken Germany +49 2064 60197-0	STANDBY®
Hall-Sensor		SSW-LB			
Product Number	Drawn by	Rev	Size		
50157503415	K. Rößen	0	A3		
Date	Approved by	Sheet	Sheets		
16.11.2021		7	7		
File		Hall-Sensor.SchDoc			

Stückliste LPG SSW-LB



Anzahl	Designator	Comment	Footprint	Description
5	C201, C202, C210, C211, C217	4.7uF	CC3216-1206-1.6	Chip Capacitor
4	C203, C213, C505, C511	10uF	CC2012-0805	Chip Capacitor
5	C204, C205, C304, C306, C310	1nF	CC2012-0805	Chip Capacitor
7	C206, C207, C208, C212, C300, C301, C302	100nF	CC2012-0805	Chip Capacitor
1	C214	1uF	CC1608-0603	Chip Capacitor
5	C215, C405, C407, C408, C410	4.7uF	CC2012-0805	Chip Capacitor
5	C216, C403, C415, C501, C507	4.7nF	CC1608-0603	Chip Capacitor
15	C303, C305, C307, C308, C309, C311, C312, C313, C314, C315, C316, C412, C600, C601, C701	1nF	CAPC0603(1608)100_N	Chip Capacitor
2	C400, C401	6.8pF	CAPC0603(1608)100_N	Chip Capacitor
12	C402, C404, C406, C409, C411, C503, C504, C509, C510, C602, C604, C700	100nF	CAPC0603(1608)100_N	Chip Capacitor
6	C500, C502, C506, C508, C514, C515	47pF	CC1608-0603	Chip Capacitor
2	D200, D203	BZX384-C15	SOD-323	SMD Z-Diode 0.3W SOT323 1A / 1000V Glass Passivated Rectifiers
1	D201	S1M	DIOSMA	TVS-Diode - bidirectional
1	D202	SM6T33CA	DIOSMB-CC	TVS-Diode - bidirectional
4	D204, D300, D301, D402	BAV199	SOT95P250-3N	Dual Series Switching Diode
6	D302, D303, D304, D305, D306, D307	ESD7351XV2T1G	SOD-523-2_(ONSC)	ESD- / TVS-Diode - unidirectional
1	D400	SFH-320-3-Z	OS_TOPLED	Silicon NPN Phototransistor in SMT TOPLED Package
1	D401	BAT54C	SOT95P250-3N	Schottky barrier (double) diodes common Anode
2	D500, D501	PESD2CAN	SOT95P250-3N	CAN bus ESD protection diode
2	FB400, FB401	FB 1000 Ohm	CI1608-0603	WUERTH SMD FERRITE CBF SERIES, [NoValue]
1	L200	2 x 5uH	WE-SL5 HC	SMT Common Mode Line Filter
1	L201	FB 600 Ohm HC	CI2012-0805	WUERTH SMD FERRITE CBF SERIES
2	L500, L501	2 x 51uH	WE-CNSW_1812	CAN SMD Common Mode Line Filter
1	M200	573300D	Heatsink573300	Surface mountable heatsink
2	Q200, Q401	BSS84	SOT95P250-3N	PMOS, Logic Level, 130 mA, 50V, 10 Ohm
2	Q201, Q400	BSS138N	SOT95P250-3N	NMOS, Logic Level, 230 mA, 60V, 3,5 Ohm
1	Q202	BSC093N04L	TDSON-8	NMOS 40V 49A 9mOhm
5	R200, R203, R204, R310, R408	100k	RESC0603(1608)_N	Chip Resistor
11	R201, R300, R301, R303, R304, R308, R400, R401, R402, R407, R411	10k	RESC0603(1608)_N	Chip Resistor
5	R205, R405, R406, R410, R700	1k	RESC0603(1608)_N	Chip Resistor
2	R302, R305	680R	RESC0603(1608)_N	Chip Resistor
6	R306, R309, R311, R313, R315, R317	100k	RESC0805(2012)_N	Chip Resistor
5	R307, R312, R314, R316, R318	47.5k	RESC0603(1608)_N	Chip Resistor
2	R403, R404	100R	RESN_YC124	Array Chip Resistor
1	R409	2.21k	RESC0603(1608)_N	Chip Resistor
1	R412	22k	RESC0603(1608)_N	Chip Resistor

Datum: 10.11.2021
Name: K. Röben

50157003415

Blatt 1
von 4

R10 E1*10R05/01*9568*00

Duplication, processing, distribution or any form of utilization of this document requires the prior written consent of its owner. Offenders are liable for damage. All rights for the case of patent filing or utility model registration reserved.
© Standby GmbH, Dinslaken

Weitergabe sowie Vervielfältigung dieser Unterlage, Verwertung und Mitteilung ihres Inhaltes nicht gestattet, soweit nicht ausdrücklich zugestanden. Zuwiderhandlung verpflichten zu Schadensersatz. Alle Rechte für den Fall der Patentierklärung oder Gebrauchsmuster-Eintragung vorbehalten.
© Standby GmbH, Dinslaken

Stückliste LPG SSW-LB



Anzahl	Designator	Comment	Footprint	Description
6	R413, R414, R415, R416, R501, R504	100R	RESC0603(1608)_N	Chip Resistor
5	R417, R500, R502, R503, R505	1.33k	RESC0603(1608)_N	Chip Resistor
2	R600, R602	0.2R	RESC1206(3216)_N	Chip Resistor
2	R601, R608	0R	RESC0603(1608)_N	Chip Resistor
1	U200	TLS850B0TBV50	INF-PG-TO263-5-1_N	5V, 500mA, Linear Voltage Regulator
1	U201	TCR2LF33,LM(CT	SOT23-5AN	Ultra low quiescent current / 200 mA CMOS Low Drop-Out Regulator in ultra small package
1	U300	VND5050AJ-E	PowerSSO-12_V2	Dual Channel High-Side Switch
1	U301	ZXMS6004FF	SOT-23F	Single LowSide Switch
1	U400	74HC1G00GW	NXP-SOT353-1_N	IC GATE NAND 1CH 2-INP 5TSSOP
1	U403	STM32L431CCT6	LQFP48_N	STM32 ARM Cortex-M4 128 KB FLASH 64k RAM 80 MHz
2	U500, U501	TJA1042T/3	SOIC127P600-8N	CAN Transceiver 5 Mbit, High-Speed, Vio-PIN 12/24V
2	U600, U601	ULN2003ADR	TI-D0016A_M	High-Current Darlington Transistor Array
2	U602, U604	INA180A1	TI_FP-DBV0005A-MFG	Low- and High-Side Voltage Output Current-Sense Amplifiers
1	U700	DRV5056A3	FP-DBZ0003A-MFG	Ratiometric Unipolar Hall Effect Sensor
1	VR200	TLS850B0TEV50	TO114P990-5_6N	+5V Voltage Regulator/500mA/20µA Iq
1	X100	Molex 39-30-1100	39-30-1100+STV	Mini-Fit Jr. Header 10pol, Dual Row, Right-Angle, with Snap-in Plastic Peg PCB Lock, Nylon 6/6 94V-2, 2.54µm Matte Tin (Sn) Plating
1	X101	DF13EA-10DP-1.25V	FP-DF13EA-10DP-1_25V_76-MFG	DF13 1.25mm, Dual Row, 10 Circuits, SMT
1	X102	Molex 39-30-1060	39-30-1060+STV	Mini-Fit Jr. Header 6pol, Dual Row, Right-Angle, with Snap-in Plastic Peg PCB Lock, Nylon 6/6 94V-2, 2.54µm Matte Tin (Sn) Plating
1	X103	JST B5B-XH-AM	B5B-XH-AM	JST XH Series 2,5mm Pitch, horizontal, THT, 3A
1	X400	ARM-SWD10	M50-3600542	ARM SWD/JTAG 10 pin 2x5p 1.27 mm
1	Y400	Crystal 32.768kHz, 6pF	XC_SMD2_3215_0.9	32.768kHz, 6pF SMD 2 Pin 3.2mmx1.5mm

Duplication, processing, distribution or any form of utilization of this document requires the prior written consent of its owner. Offenders are liable for damage. All rights for the case of patent filing or utility model registration reserved.
 © Standby GmbH, Dinslaken

Weitergabe sowie Vervielfältigung dieser Unterlage, Verwertung und Mitteilung ihres Inhaltes nicht gestattet, soweit nicht ausdrücklich zugestanden. Zuwiderhandlung verpflichten zu Schadensersatz. Alle Rechte für den Fall der Patentierklärung oder Gebrauchsmuster-Eintragung vorbehalten.
 © Standby GmbH, Dinslaken

R10 E1*10R05/01*9568*00

		Datum	Name	50157003415	Blatt 2 von 4
		10.11.2021	K. Röben		

1

2

3

4

A

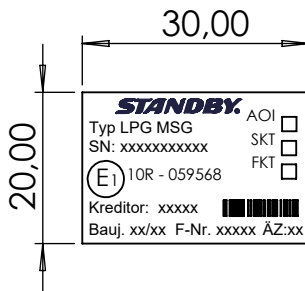
B

C

D

E

F



Weitergabe sowie Vervielfältigung dieser Unterlage, Verwertung und Mitteilung ihres Inhaltes nicht gestattet, soweit nicht ausdrücklich zugestanden. Zuwiderhandlung verpflichten zu Schadensersatz. Alle Rechte für den Fall der Patentklärung oder Gebrauchsmuster-Eintragung vorbehalten. © Standby Deutschland
 Duplication, processing, distribution or any form of utilisation of this document requires the prior written consent of its owner. Offenders are liable for damage. All rights for the case of patent filing or utility model registration reserved.
 © Standby Germany

Norm:		Material:		Gewicht: g	
				Volumen: mm ³	
			Datum	Name	Typschild LPG SSW-LB
		Erst.	04.01.2022	AL	
		Freig.			
				Artikelnummer:	
				50156000001	
				Revision:	
				0	
				1/1	
Rev.	Änderung	Datum	Nam.	Typschild LPG SSW-LB	

STANDBY.