

FEU RHODON

Versions : embase plate, magnétique, hampe



FEU A ECLATS RHODON	
Tension d'utilisation	12/24V =
Plage de fonctionnement	9V – 32V
Consommation	
➤ Sous 12V.....	1.3A
➤ Sous 24V.....	0.6A
➤ En pique.....	<3.5A
Fréquence de flashes	2.1Hz (selon ECE R65 TB2)
Modes de flash	single, double, triple, quadruple flash (selon ECE R65 TB2)
Classe de protection	IPX5
Installation	Montage embase plate, magnétique, sur hampe
Longueur du câble de connexion (version magnétique)	3000mm câble détendu
Diamètre cercle de vissage embase plate	35mm ou 130mm
Dimensions	
Magnétique	Ø 107.7mm x 130.8mm
Embase plate.....	Ø 107.7mm x 103.5mm
Sur hampe.....	Ø 107.7mm x 151.0mm
Poids	Environ 0.75kg
Homologations	
➤ Lumineuse.....	E1-004717
➤ CEM.....	E1-048281

IDENTIFICATION : GT-1159-FEUX Indice A
CODE : 37611-00
07/11/2025
FRANÇAIS

1. AVANT-PROPOS

LIMITES DE LA RESPONSABILITE

Les produits STANDBY-FRANCE ont été élaborés en tenant compte des normes et des réglementations en vigueur. Les informations rassemblées dans les documentations techniques prennent en compte l'état de la technique ainsi que les connaissances et expériences accumulées depuis de nombreuses années. Cependant, STANDBY-FRANCE décline toute responsabilité en cas de :

- Non-respect des informations fournies par la documentation du produit.
- Utilisation non conforme du produit.
- Installation et mise en œuvre des produits effectuées par des personnels non qualifiés.
- Modifications effectuées de la propre autorité de l'utilisateur ou de l'exploitant.
- Modifications techniques non soumises et approuvées par STANDBY-FRANCE.
- Utilisation de pièces de rechange non homologuées par STANDBY-FRANCE

NOTA : LES REPRESENTATIONS GRAPHIQUES DU DOCUMENT NE SONT PAS CONTRACTUELLES.

RESPONSABILITES DE L'INSTALLATEUR

L'installation de l'équipement sur un véhicule est de la seule charge et de la seule responsabilité de l'installateur.



Seuls les personnels en charge de l'installation sont autorisés à pénétrer dans la zone de travail.

L'installateur définit les moyens et matériels adéquates à la situation afin de livrer une installation complète raccordée et posée selon les règles de l'art.



Seul le personnel informé ou qualifié est en mesure d'effectuer tout ou partie de l'installation du matériel.

Personnel informé : Sous la tutelle de l'installateur, personne informée de la tâche à effectuer et des dangers potentiels qui en sont associés.

Personnel qualifié : Sous la tutelle de l'installateur, personne qui par ses connaissances, sa formation et son expérience est en mesure de réaliser l'installation en reconnaissant et en évitant les dangers potentiels de l'opération.



L'installation doit être effectuée avec les moyens d'accès et les plateformes de travail adaptées.



Ne jamais regarder fixement les feux.



Le port des EPI associés est obligatoire. (Chaussures de sécurité, casque, gants de manutention)

STANDBY-FRANCE se dégage de toute responsabilité concernant les défaillances pouvant survenir de la définition du système de pose, des éventuels renforts, des percages pavillons, de l'état et de la qualité des surfaces de pose, de l'utilisation des points d'ancrages constructeur et de la définition d'alimentation et protection du système sur la source d'énergie du véhicule.

RESPONSABILITES DE L'UTILISATEUR ET DE L'EXPLOITANT

Les produits STANDBY-FRANCE sont des équipements professionnels qui doivent être utilisés à cette seule fin. Leur mise en œuvre est soumise aux obligations légales en termes de sécurité du travail vis-à-vis desquelles l'exploitant doit se soumettre. Il en va des prescriptions de sécurité et de prévention des accidents aussi bien que des règles de protection de l'environnement. L'utilisation de ces équipements de la route est soumise au respect des règles définie par le code de la route.

Obligation de l'exploitant :

- Se tenir informé de la réglementation en vigueur concernant la sécurité du travail
- Effectuer une analyse des risques quant aux conditions spéciales de travail sur le lieu d'intervention
- Adapter la formation des utilisateurs aux réglementations, normes et conditions d'utilisation
- Contrôler régulièrement lors de l'utilisation des équipements, l'adéquation des règles de mise-en- œuvre aux règles et normes de sécurité en vigueur
- S'assurer que les opérateurs ont pris connaissance et compris le manuel utilisateur de l'équipement.
- S'assurer que les utilisateurs soient régulièrement formés à l'utilisation et informés des dangers associés à la mise en œuvre de l'équipement.
- Mettre à disposition des personnels les équipements de protection associés à l'intervention et s'assurer de leur utilisation.

Il est de la responsabilité de l'exploitant :

- D'assurer la maintenance curative et préventive des équipements
- De s'assurer que les dispositifs de sécurité soient contrôlés régulièrement

2. DESCRIPTION

Le feu à LEDs RHODON est logé dans un petit boîtier robuste avec une base en plastique.

Différentes versions permettent de l'utiliser comme feu magnétique pour les véhicules lors d'utilisations temporaires, comme feu à montage permanent ou comme version avec base à clipser.

L'utilisation de LED modernes à haute intensité garantit un rendement lumineux élevé dans un design compact. Cela permet une bonne visibilité même à longue distance.

Le feu RHODON est disponible en trois versions:

- en version à embase plate,
- en version à base magnétique,
- en version à clipser,

La commande électrique s'effectue via des interrupteurs séparés spécifiques au véhicule ou via une connexion enfichable (prise allume-cigare ou connexions personnalisées disponibles sur demande).

3. INSTALLATION

3.1. VERSION MAGNÉTIQUE



Le feu à LEDs RHODON peut être monté sur le toit du véhicule selon les besoins.



Le toit du véhicule doit être exempt de saletés et de glace!



Le feu ne doit être utilisé qu'avec quatre aimants en bon état. Le feu ne doit pas être utilisé si les aimants sont manquants ou endommagés.

La base magnétique permet un montage fiable à des vitesses allant jusqu'à 320 km/h. Le feu RHODON est connecté via un câble spiralé à la prise allume-cigare ou via un connecteur Lemo® à 4 broches à l'intérieur du véhicule.

3.2. INSTALLATION A VISSER



Le feu est monté directement sur le véhicule ou sur un support de montage approprié à l'aide d'un patin en caoutchouc (en option ; PN 008508381652) et de vis de montage.

- Choisissez un emplacement de montage approprié. Le feu doit être monté à la verticale.
- Reportez les dimensions du gabarit de perçage (voir annexe) sur le véhicule.
- Selon la situation d'installation, il peut être nécessaire de dégager partiellement le ciel de toit du pavillon véhicule. Percez les trous pour les vis de montage et pour le passage des câbles. Placez le patin en caoutchouc.
- Acheminez les extrémités libres du câble à l'intérieur du véhicule et fixez le feu au véhicule depuis l'intérieur à l'aide de trois vis M4. Trois inserts filetés M4 sont fournis à cet effet dans la base. La longueur de vis requise dépend de la situation d'installation. Couple de serrage maximal : 4 Nm.
- La commande électrique s'effectue via des interrupteurs séparés spécifiques au véhicule ou via une unité de commande. Un exemple de câblage est inclus en annexe.

3.3. INSTALLATION SUR HAMPE



Le feu d'avertissement est monté verticalement sur un tube de montage vissé ou soudé au véhicule.

- Placez le feu sur le tube et fixez-le à l'aide de la vis de serrage (flèche).
- La commande électrique s'effectue via des interrupteurs séparés spécifiques au véhicule ou via une unité de commande. Un exemple de câblage est fourni en annexe.

3.4. RACCORDEMENT ÉLECTRIQUE RHODON

3.4.1. PAR CORDON ALLUME-CIGARE

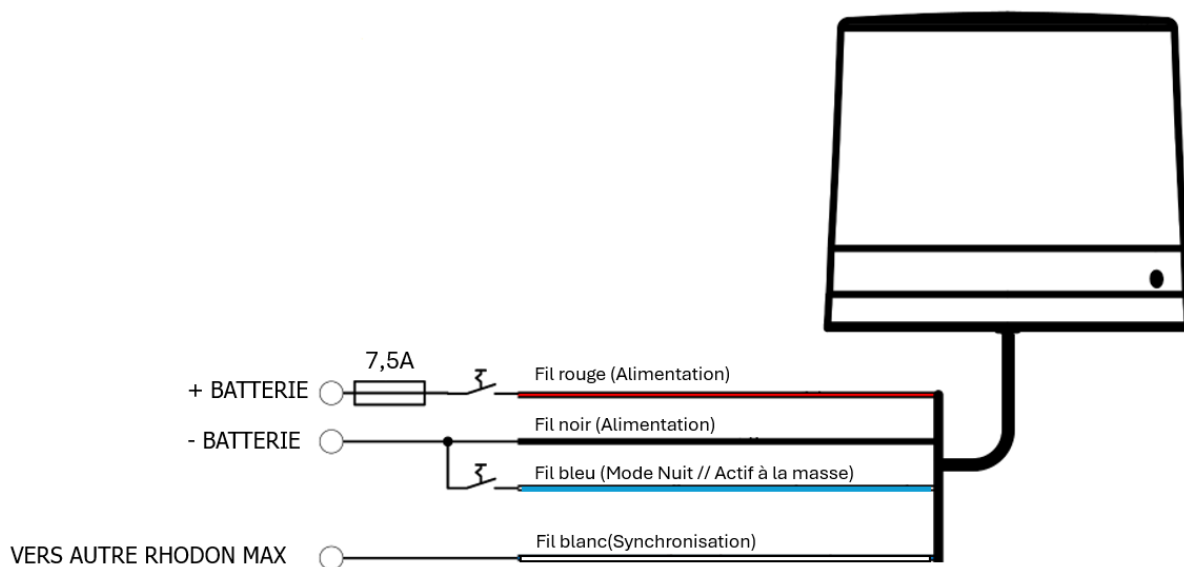


Connecteur Allume-cigare (avec fusible 8A)

3.4.2. CONNEXION FILAIRE EMBASE PLATE

- La connexion s'effectue à l'aide d'un câble à 4 conducteurs de 25 cm de long.
- La ligne doit être protégée par un fusible de 7.5A A.

Fil	Fonction
Rouge	« + » Batterie
Noir	Masse
Blanc	Synchronisation
Bleu	Mode Nuit
violet	Fonction indication



4. ENTRETIEN

4.1. NETTOYAGE

Utilisez un nettoyant doux sans alcool pour nettoyer la lentille, sinon des fissures et des dommages pourraient apparaître.

Nous recommandons notre mousse nettoyante CLEAN-LIGHTS pour les systèmes d'avertissement (réf. : 082 030 010 200).

4.2. REMPLACEMENT DU DÔME

En cas d'entretien, seul le dôme peut être remplacé.

- Appuyez sur le loquet latéral du dôme,
- tournez et retirez le dôme,
- Placez le nouveau dôme et tournez-le jusqu'à ce que le verrou s'enclenche.



Aucune autre opération d'entretien ou de réparation n'est possible. En cas de dysfonctionnement, veuillez contacter le fabricant. L'adresse du service après-vente figure au dos de cette notice.

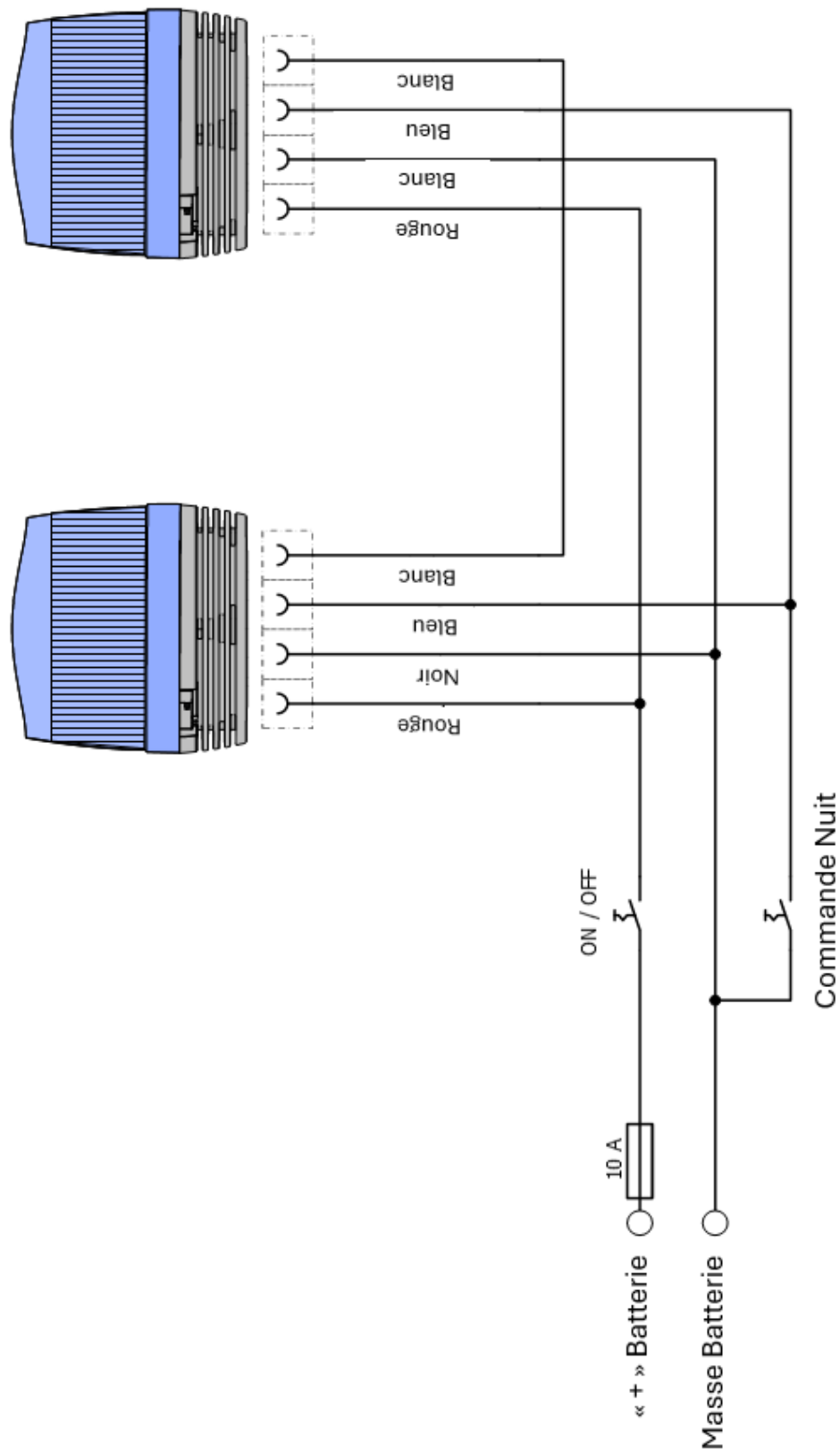
REFERENCE	DESIGNATION
008 508 211 652	Dome Bleu
008 508 380 652	Joint RHODON



Après un accident, le feu RHODON ne doit plus être utilisé, car des dommages internes peuvent survenir et compromettre la sécurité !

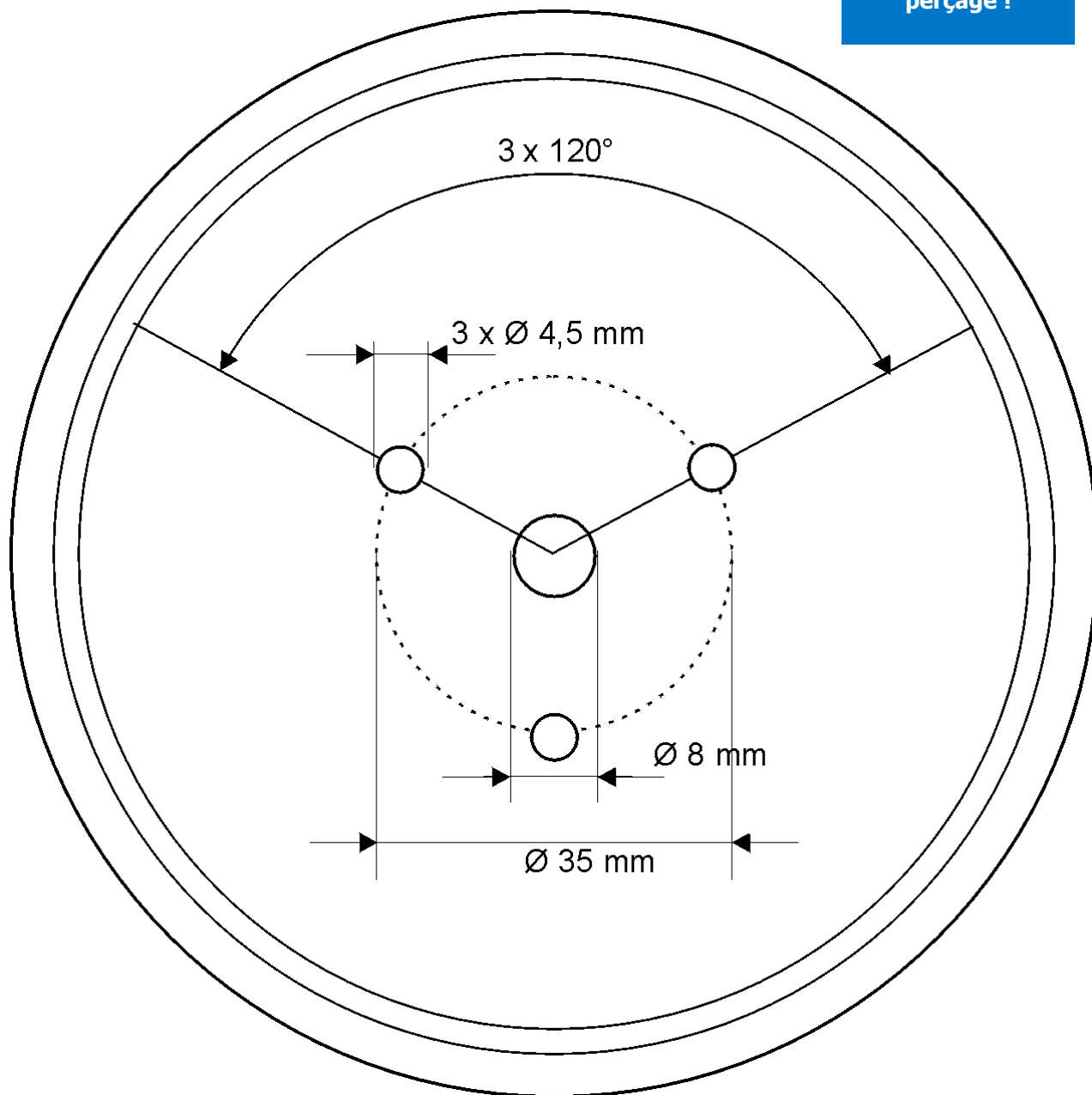
5. ANNEXES

5.1. EXEMPLE DE CIRCUIT AVEC INTERRUPTEUR SÉPARÉ



5.2. SCHÉMA DE PERÇAGE POUR MONTAGE À PLAT, CERCLE DE VISSAGE 35 MM

ATTENTION
Ce gabarit ne
convient pas
comme gabarit de
perçage !



SERVICE CLIENTS

Pour toute information technique, le SERVICE CLIENTS STANDBY-FRANCE est à votre disposition :

- Site Internet : <https://standbygroup.com/fr> rubrique Support
- Email : support-fr@standbygroup.com
- Numéro de téléphone : +33 (0)2.54.702.702

Notre service est disponible du lundi au vendredi
de 08h30 à 12h et de 13h30 à 17h (vendredi jusqu'à 16h)

Dans une stratégie d'amélioration permanente, nos collaborateurs sont à votre écoute quant à vos remarques concernant l'installation et de nos matériels.